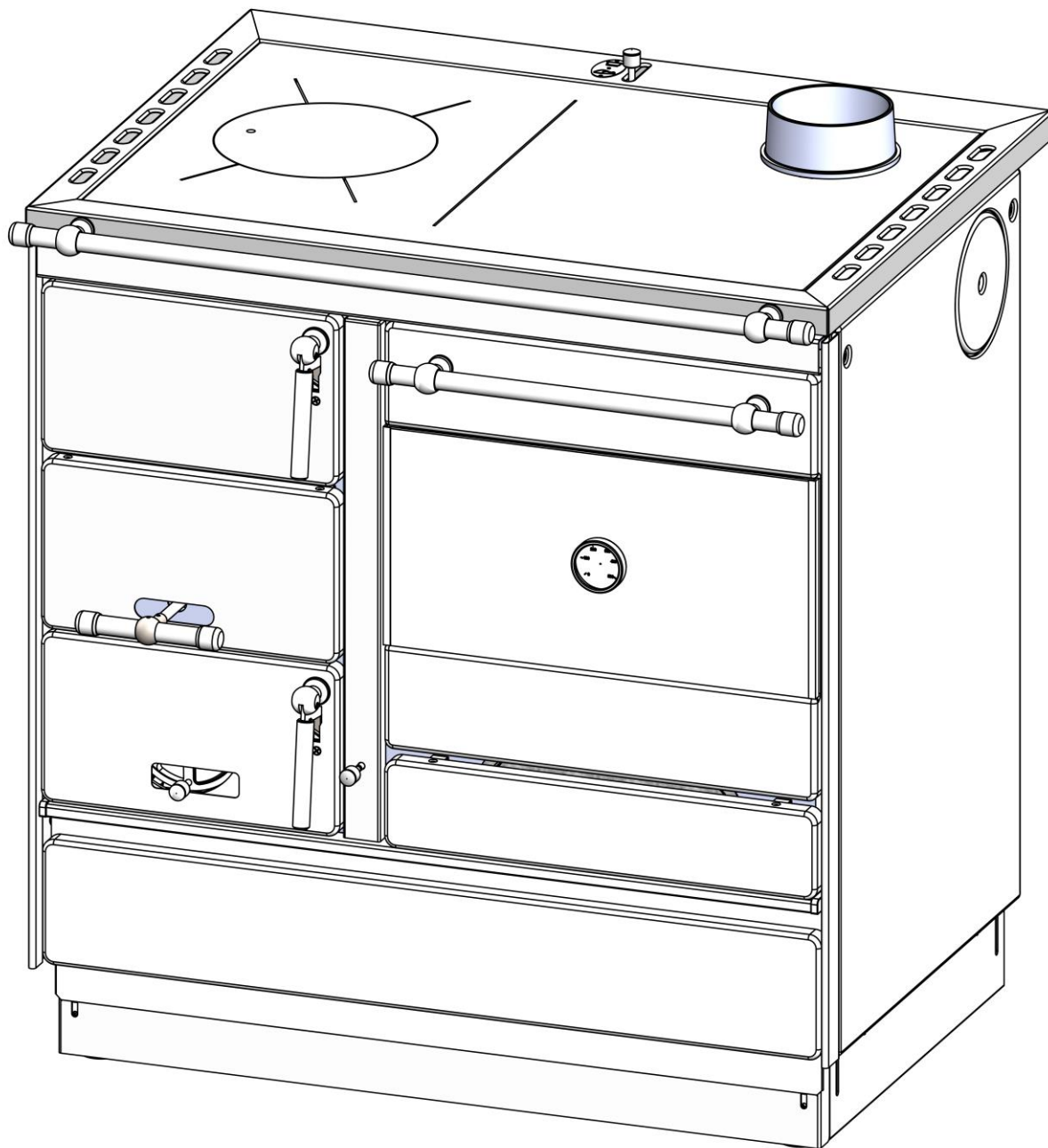


NÁVOD NA INŠTALÁCIU A MANIPULÁCIU



Sporák na tuhé palivo KING

Vážený spotrebiteľ ,

ďakujeme, že ste nám prejavili dôveru a rozhodli ste sa kúpiť náš produkt.

Vybrali ste si dobre, pretože sporáky majú technické vlastnosti, ktoré ich zaraďujú na samý vrchol svojej triedy, o čom sa sami presvedčíte pri ich používaní.

Pred použitím tohto sporáku si pozorne prečítajte tento návod, pretože obsahuje rady na správne zaobchádzanie.

Náradie na čistenie sporáka a kachlí a prostriedky na jeho čistenie a udržiavanie nie sú súčasťou balenia. Tieto je možné zakúpiť v mieste predaja produktu.

Veríme, že sa aj vy zapíšete do knihy spokojných zákazníkov našich produktov.

Maber Komerc DOO

Smederevo

Návod obsahuje

Upozornenie pred použitím

Popis sporáka

Inštalácia sporáka

Kúrenie a prikladanie paliva

Riadenie prevádzky sporáku

Prevádzkové režimy sporáka

Čistenie a údržba sporáka

Chyby pri prevádzke a odporúčania na ich odstránenie

Všeobecné poznámky

Tipy na ochranu životného prostredia

UPOZORNENIE PRED POUŽITÍM

Aby váš sporák správne fungoval, je dôležité, aby ste si prečítali tento návod a prísne dodržiavali pokyny na používanie a manipuláciu.

Na spaľovanie používajte tuhé palivá ako drevo a brikety. Je zakázané používať na horenie výbušné látky. V bezprostrednej blízkosti sporáka je zakázané uchovávať horľavé látky.

Pre správne spaľovanie by pri normálnom prevádzkovom režime mal byť ťah v komíne 10-14 Pa. V prípade, že je ťah väčší ako 15 Pa, treba do komína namontovať klapku. Nie je dovolené zmenšovať dymovody na menší priemer.

Miestnosť, v ktorej sú sporáky umiestnené, musí byť pravidelne vetraná pre prísun čerstvého vzduchu potrebného na spaľovanie.

Časti sporáka sa počas prevádzky zahrievajú na vysoké teploty a pri manipulácii sú potrebné náležité opatrenia. Nedovoľte deťom manipulovať a hrať sa v blízkosti sporáka.

Na sporák sa smú inštalovať iba náhradné diely povolené výrobcom. Na sporáku sa nesmú vykonávať žiadne zmeny.

Pri prvom zapálení môže dôjsť k miernemu dymu, najmä z povrchu sporáka. Je to bežný jav, ku ktorému dochádza v dôsledku vyhorenia usadenín na povrchu panelu (antikorózna ochrana, farby, prach...). Pri prvom zakúrení vetrajte miestnosť, v ktorej je sporák umiestnený.

Neodporúča sa pripájať sporák na spoločný komín, pretože to môže nepriaznivo ovplyvniť požadovaný ťah. Zariadenie, ktoré využíva plyn ako palivo, nesmie byť pripojené k rovnakému komínu. Pri horení používajte ochranné rukavice, pretože kľučky dverí sú vyhrievané. Pri inštalácii kachlí je potrebné dodržiavať národné a miestne predpisy.

V prípade nedodržania návodu na použitie nenesie výrobca žiadnu zodpovednosť za prípadné poškodenie sporáku.

Poznámka :

Sporák je určený na inštaláciu do vnútorného uzavretého priestoru a jeho účelom je okrem vykurovania priestoru varenie a pečenie jedál. V tabuľke Technické údaje (strana 4) je uvedený menovitý výkon produktu pri spaľovaní palivového dreva (drevo) určitého množstva paliva (uvedené v tabuľke Technické údaje), určitej vlhkosti a druhu dreva (do 20% vlhkosti, bukové drevo) a určitý ťah (10-14 Pa). Všetky údaje uvedené v tabuľke Technické údaje sú potvrdené v certifikovanom laboratóriu podľa európskej normy EN 12815.

Pri výbere sporáka by ste mali brať do úvahy povrch / objem priestoru, ktorý je potrebné vykurovať.

Najjednoduchší spôsob výpočtu požadovaného výkonu kachlí je nasledovný: 1 kW výkonu kachlí vykúri približne 6,5 m² (so štandardnou výškou miestnosti 2,6 m).

Pri výpočte požadovaného výkonu na vykurovanie danej miestnosti by sa mali brať do úvahy nasledujúce charakteristiky budovy:

- je na budove izolácia?
- kvalita tesárstva v budove
- priemer a výška komína s vyhovujúcim podtlakom

POPIS SPORÁKA

Sporáky sú vyrobené a testované podľa európskej normy EN 12815.

Obrázok 1 zobrazuje vzhľad sporáka s komponentmi dôležitými pre manipuláciu. Pracovná doska sporáka pozostáva z chrómového rámu (pozícia 2) a oceleového plechu (pozícia 1).

Rám sporáka nesie galériu (pozícia 4), ktorá je k rámu pripevnená cez držiak galérie.

Ku sporáku je dodávaný liaty odvod dymu (pozícia 3).

Tesnenie medzi platňou a rámom kachlí, ako aj na všetkých dvierekach je prevedené skleneným opletom.

Ohnisko je postavené z tehál. Rúra na sporáku je smaltovaná a chránená izolačným materiálom.

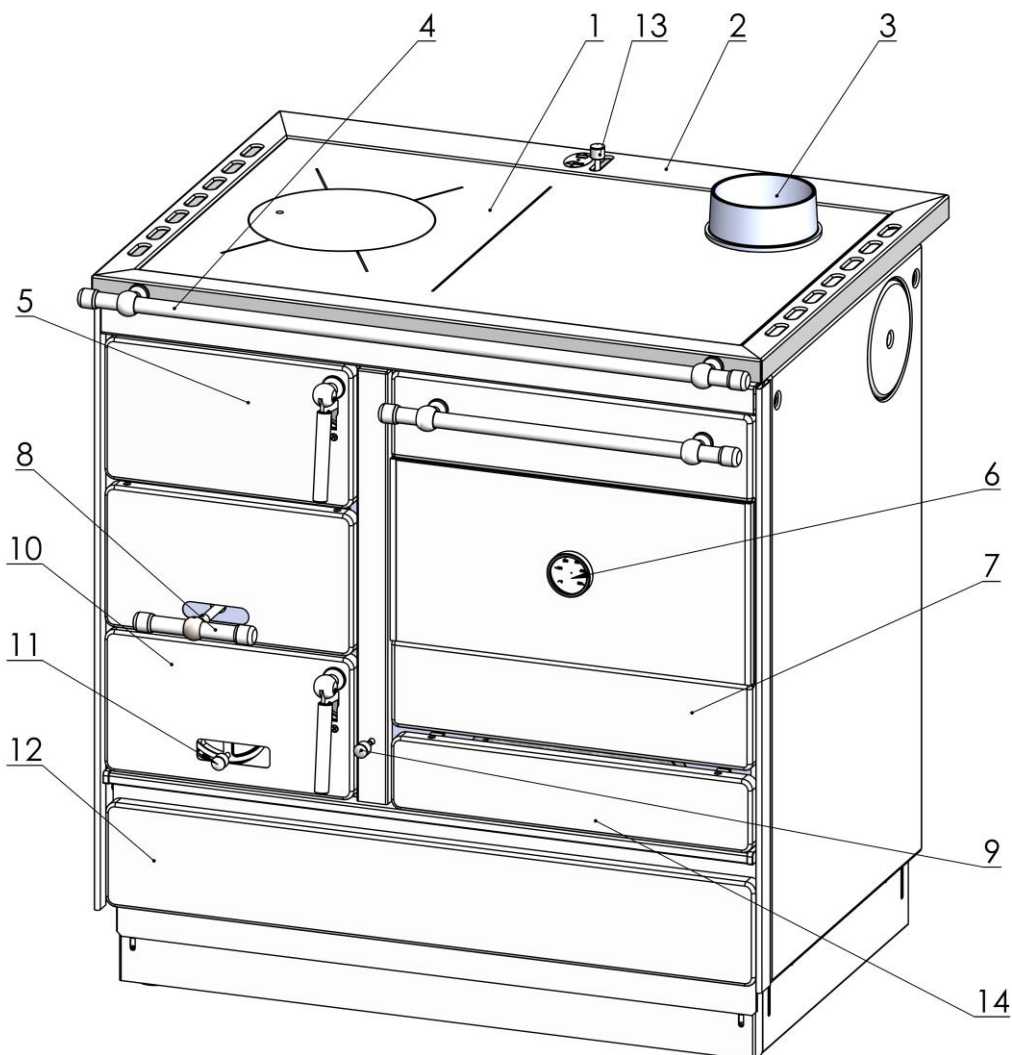
Dvierka ohniska (pozícia 5), dvierka pece (pozícia 6) a dvierka popolníka (pozícia 10) sú vyrobené z plechu chráneného smaltom. Na dvierekach rúry je sklo a na skle dvierok rúry je teplomer (pozícia 7) s rozsahom merania 0-500°C

Na dvierekach popolníka je rukoväť na reguláciu prívodu primárneho vzduchu (pozícia 11).

Vonkajšie strany, veko zásuvky a plech na pečenie sú vyrobené z oceleového plechu a chránené smaltom.

Základné časti sporáka

- 1 - platňa
- 2 - rám platne
- 3 - vývod dymu
- 4 - galéria
- 5 - dvierka ohniska
- 6 - dvierka rúry
- 7 - teplomer
- 8 - rukoväť na otáčanie roštu
- 9 - páka sekundárneho vzduchu
- 10 - dvierka popolníka
- 11 - páka primárneho vzduchu
- 12 - zásuvka
- 13 - páčka na výber prevádzkového režimu sporáka
- 14 - maska pod dvierka rúry



obrázok 1

Technické údaje:

Určenie	sporák na vykurovanie na tuhé palivá
Menovitý výkon (drevo)	7,8 kW
Stupeň účinnosti (drevo)	75,43%
Rozmery sporáka (VxŠxH)	860-900 x 710 x 600 mm
Rozmery ohniska (VxŠxH)	300X197X385 mm
Rozmery rúry (VxŠxH)	270X350X410 mm
Hmotnosť sporáka	139 kg
Minimálna vzdialenosť od horľavých látok:	
zozadu / z boku / spredu	50 cm / 50 cm / 70 cm
Obsah CO (znížený na 13 % O ₂)	962 mg/Nm ³
Emisie prachu (znížené na 13 % O ₂)	38 mg/Nm ³
Emisie NO _x (znížené na 13 % O ₂)	110,67 mg/Nm ³
Sezónna účinnosť	65,4 %
Hmotnostný prietok	12,47 g/s
Komínová prípojka	Ø 120mm
Poloha napojenia komína je	stredová, bočná
Spotreba paliva pri menovitom výkone (drevo)	2,24 kg/h
Teplota výfukových plynov (drevo)	166 °C
Požadovaný ťah	12±2 Pa

INŠTALÁCIA SPORÁKA

Pri inštalácii sporákov dbajte na platné stavebné a protipožiarne predpisy a ustanovenia.

Sporák nesmiete umiestňovať do bezprostrednej blízkosti drevených prvkov, chladiacich zariadení, plastových častí nábytku a iných horľavých materiálov, pretože pri svojej prevádzke (pri spaľovaní paliva) dosahuje vysokú prevádzkovú teplotu, ktorá je rozložená po vonkajšej strane sporáka. Minimálna vzdialenosť medzi sporákom a okolitými prvkami je 20 cm a od horľavých materiálov 75 cm.

Ak je povrch, na ktorý budete sporák umiestňovať, z ľahko horľavého materiálu (drevo, podlahové kúrenie, laminát...) je potrebné namontovať plechovú ochranu - 10 cm široká po stranách a 50 cm vpredu.

Sokel je potrebné vzhľadom na jeho hmotnosť osadiť na podlahu s vhodnou nosnosťou. Ak nespĺňa požiadavky, je potrebné prijať vhodné opatrenia, aby sa to dosiahlo (napr. rozloženie hmotnosti).

Sporák pripojte ku komínu, dymovodu cez prípojku na boku alebo vrch sporáka tak, aby bolo zabezpečené dostatočné utesnenie a prúdenie dymu zo sporáka do komína. Dymovod nesmie byť zasunutý príliš hlboko do komína, aby sa nezmenšil prierez a tým nezhoršil ťah v komíne. Nepoužívajte redukcie, ktoré by zmenšovali prierez dymovodu.

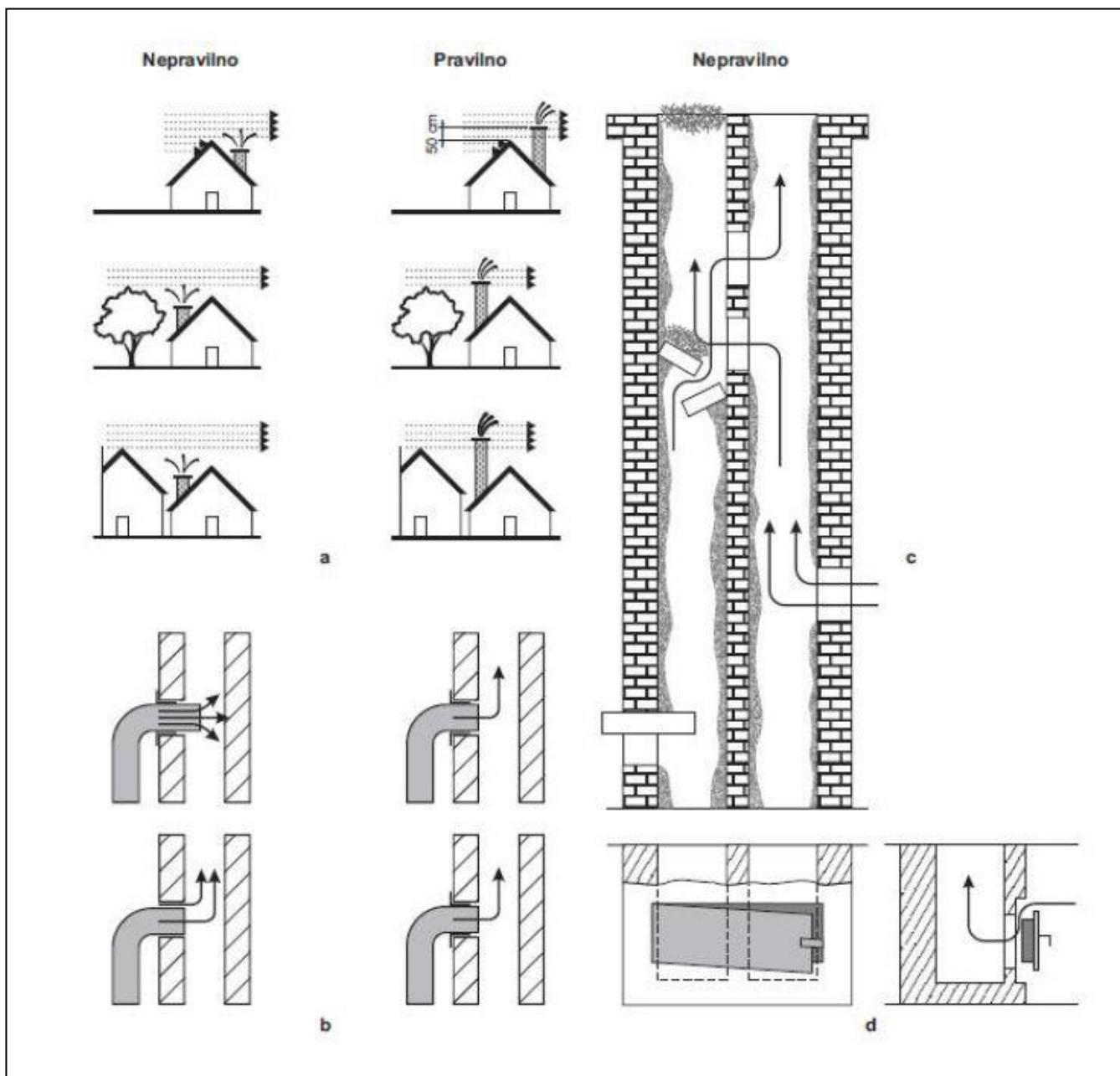
Sporák vyžaduje prívod čerstvého vzduchu do miestnosti, v ktorej je inštalovaný, pričom plocha otvoru na prívod čerstvého vzduchu nesmie byť menšia ako 0,4 dm². Zariadenie na prívod čerstvého vzduchu musí byť namontované mimo spoločenskej miestnosti kvôli vetraniu, ktoré musí byť zabezpečené dvierkami a mriežkou.

Ventilátory pracujúce v tej istej miestnosti, kde sú kachle inštalované, môžu rušiť prevádzku sporáku.

Pred inštaláciou kachlí skontrolujte ťah komína, pretože je jedným z kľúčových faktorov pre správne fungovanie kachlí. Ťah závisí od správnosti komína a meteorologických podmienok. Ak je ťah v komíne zlý, skontrolujte správnosť komína. Komín by mal byť umiestnený vo vnútri budovy a ak je na vonkajších stenách budovy, odporúča sa izolácia komína. Jedným z najjednoduchších spôsobov, ako skontrolovať ťah v komíne, je papier formátu A4, ktorý sa umiestni na otvor komína, kadiaľ vedie dymovod, a ak zostane prilepený a stojí na stene, komín má dobrý ťah, inak ak papier spadne, ťah v komíne je nedostatočný a môžu nastať problémy pri prevádzke sporáku.

Správny komín musí spĺňať nasledujúce podmienky:

- komín musí byť aspoň o 0,5 m vyšší ako strecha a presahovať predmety/prekážky v jeho blízkosti (susedný dom, drevo...) (obrázok 2a).
- potrubie na odvod spalín nesmie byť zasunuté príliš hlboko a pripojovacie otvory musia byť utesnené (obr. 2b).
- komín nesmie obsahovať cudzie telesá, poškodenia alebo zachytené nečistoty a iné nečistoty (obrázok 2c).
- čistiace dvierka a všetky ostatné otvory musia byť dobre uzavreté, aby nevznikal takzvaný „falošný“ vzduch



obrázok 2

Poruchy komína sa môžu vyskytnúť aj vtedy, ak:

- je malý prierez komína
- viacero kachlí alebo iných spotrebičov je pripojených na ten istý komín

KÚRENIE A PRIKLADANIE PALIVA

Pred prvým zapálením utrite všetky smaltované povrchy sporáka suchou handričkou, aby nedošlo k pripáleniu nečistôt na sporáku a vzniku nepríjemných pachov.

Založte oheň v ohnisku v tomto poradí:

- otvorte dvierka ohniska a popolníka kachlí,
- vložte palivové drevo do ohniska (nasekané drevo na nenamastenom pokrčenom papieri),
- zapáľte oheň,
- dvierka popolníka nechajte otvorené, kým sa neobjaví stabilný plameň a po zatvorení regulujte intenzitu horenia regulátorom primárneho vzduchu (obrázok 1 poz. 11)
- po vytvorení základného ohňa vložte do ohniska väčšie kusy dreva. Ak sa ako palivo používajú brikety, je potrebné počkať, kým sa zapáli celé zadané množstvo paliva a až potom znížiť ťah na polovicu (pomocou regulátora primárneho vzduchu obr.1 poz. 11).
- pri dopĺňaní paliva otvorte dvierka spaľovacej komory (obr.1, poz. 5) len o niekoľko stupňov, počkajte 4-5 sekúnd a potom ich pomaly dokorán otvorte. Neotvárajte náhle dvierka, pretože keď je v sporáku silný plameň, môže sa dostať do miestnosti.

Reguláciou ťahu v kachliach regulujete teplotu, výkon a rýchlosť spaľovania paliva, a to otáčaním rukoväte regulátora primárneho vzduchu na popolníkových dvierkach (obr. 1, poz. 11). Kombináciou primárneho vzduchu cez regulátor na popolníkových dvierkach a sekundárneho vzduchu cez kľučku (obr. 1, poz. 9) sa dosiahne požadované spaľovanie.

Na spaľovanie sa odporúča drevo a brikety.

Ako palivo sa nesmie používať vykurovací olej, benzín a podobne, pretože použitie kvapalných palív vytvára podmienky na poškodenie kachlí a výbuch.

Pozor!

- Ako palivo nepoužívať organický odpad, zvyšky jedla, plastové predmety, horľavé a výbušné materiály, ktorých horenie narúša správnu prevádzku kachlí a môže spôsobiť poškodenie a znečistenie životného prostredia.
- Zvýšené vonkajšie teploty môžu spôsobiť zlé prúdenie vzduchu (ťah) v komíne, preto sa odporúča spaľovať častejšie v menšom množstve.
- Vyhnite sa používaniu sporáka v prípadoch, keď sú zlé poveternostné podmienky pre fungovanie sporáku a v prípade silného vetra, pretože to ovplyvňuje požadovaný podtlak v komíne. V spomínaných prípadoch sa môže dym vracat' do miestnosti, kde sa kachle nachádzajú. Potom by sa požiar ešte zhoršil.

Odporúčame nechať horieť 1 hodinu s výškou paliva v ohnisku do 15 cm s krížovým usporiadaním dreva kvôli väčšiemu ťahu.

Po každom naplnení sa odporúča, aby sporák horel aspoň 30 minút maximálnym výkonom, aby v tej fáze horenia zhoreli všetky prechavé zložky, ktoré sú dôvodom vzniku kondenzátu v kachliach.

Pre správnu funkciu sporáka potrebujete:

- pravidelné čistenie sporáku a komínov,
- pravidelné vetranie miestností pre dobré spaľovanie,
- pravidelné odstraňovanie popola z popolníka sporáku,
- pravidelne odstraňujte nahromadené hrubé nečistoty a nespálené zvyšky z roštu pomocou čistiaceho náradia.

RIADENIE PREVÁDZKY SPORÁKA

Oheň zakladajte miernym ohňom, aby ste predišli tepelným šokom. Ďalšie množstvo dreva sa vkladá až po vyhorení predchádzajúceho množstva. Nedovoľte, aby sa rošt zanášal popolom a nespáleným palivom. Očistite rošt. Dvierka otvárajte pomaly a opatrne, nikdy nie náhlym potiahnutím, čím sa umožní vyrovnanie tlaku v ohnisku a miestnosti, inak sa môže v miestnosti objaviť dym. Sporáky sú skonštruované a určené na prevádzku s trvalo zatvorenými dvierka ohniska, s výnimkou plnenia paliva. Neotvárajte dvierka zbytočne.

Drevo musí mať maximálne 20% vlhkosť pre maximálny efekt horenia. V opačnom prípade dochádza k oddeleniu dechtu a plynov, ktoré s vodnou parou vytvárajú kreozit. Ak sa objaví vo väčšej miere, môže dôjsť k požiaru v komíne. Požiar komína spoznáte najľahšie podľa: charakteristického zvuku vychádzajúceho z komína ako hlasný hukot, viditeľného plameňa vychádzajúceho z komína, vysokej teploty okolitých stien a charakteristického zápachu horenia.

Ak dôjde k požiaru, vykonajte nasledujúce kroky:

- Okamžite volajte hasičov
- Zatvorte prívod kyslíka do komína a vypnite sporák;
- Do komína nič nekladajte a dbajte na to, aby sa oheň nerozšíril na drevenú konštrukciu alebo iný horľavý materiál v blízkosti;
- **NIKDY nehaste komín vodou ani nelejte vodu do kachlí;**
- Požiar v komíne môžete uhasiť iba zariadením so suchým práškom;
- Vodou je možné uhasiť iba okolitý materiál;
- Okolité steny neochladzujte vodou;

Upozorenie

Ak je oheň v kachliach z nejakého dôvodu nebezpečne silný, vykonajte nasledujúce opatrenia:

Zatvorte vzduchové klapky, ktoré poskytujú spaľovací vzduch.

Ak to bude nutné, vhodte do krbu piesok pripravený na tento účel alebo špeciálnu nehorľavú protipožiarnu deku.

Bolo by dobré mať hasiaci prístroj.

Pred ďalším plnením očistite rošt na pečenie otočením roštu pomocou rukoväte na otáčanie roštu (poz. 8, obrázok) a príslušenstva tak, aby nebránili prívodu čerstvého vzduchu.

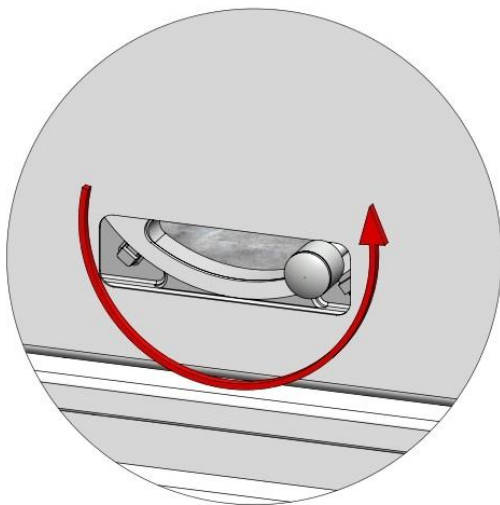
Pravidelne čistite popolník a dbajte na to, aby bolo vždy miesto na popol.

Pec je určená na prevádzku v periodickom režime. Na udržanie potrebného menovitého výkonu sa pec periodicky plní stanoveným množstvom paliva.

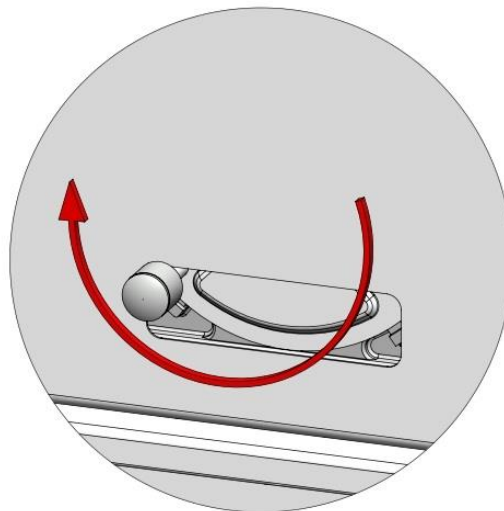
Sporáky nie sú určené na prevádzku v režime trvalého žiaru ani v režime akumulácie tepla.

I - primárna regulácia vzduchu

Pri zakladaní ohňa dajte regulátor primárneho vzduchu do otvorenej polohy (obrázok 3a) a v tejto polohe ho držte dovtedy, kým po vložení väčších kusov dreva nebude stabilná prevádzka sporáka. Potom nastavte regulátor do zatvorenej polohy (pri spaľovaní dreva a drevených brikiet - obr. 3b) a držte ho v tejto polohe po celú dobu prevádzky sporáka. Keď je zatvorený, regulátor bráni prísunu vzduchu pod rošt a tým znižuje intenzitu horenia. Ak je palivo nekvalitné, čiastočne otvorte regulátor.



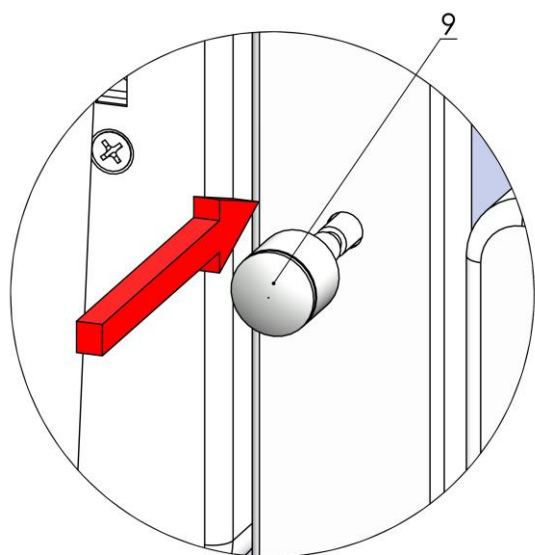
obrázok 3a



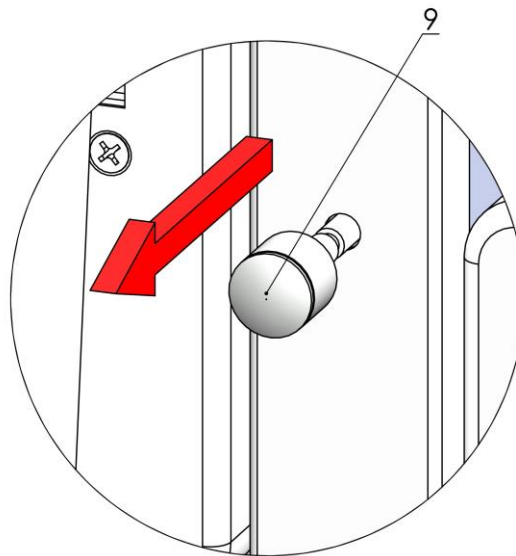
obrázok 3b

II - regulácia sekundárneho vzduchu

Regulácia sekundárneho vzduchu sa vykonáva pákou sekundárneho vzduchu (poz. 9, obr. 1). Sekundárny vzduch sa používa na dodatočné spaľovanie a zvýšenie miery využitia kachlí. Kvalita spaľovania závisí od správneho nastavenia množstva sekundárneho vzduchu v spaľovacej komore a najlepšie s otvoreným regulátorom (obrázok 4a). Odporúčame zatvoriť regulátor sekundárneho vzduchu (obrázok 4b) len v prípade, že chcete žeravé uhlíky uchovať na dlhšiu dobu.



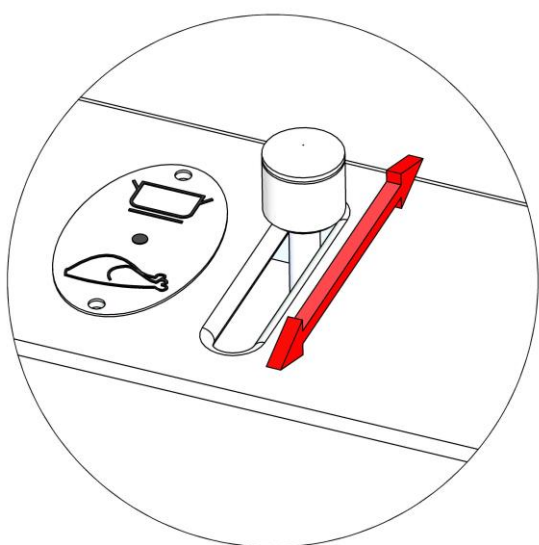
obrázok 4a



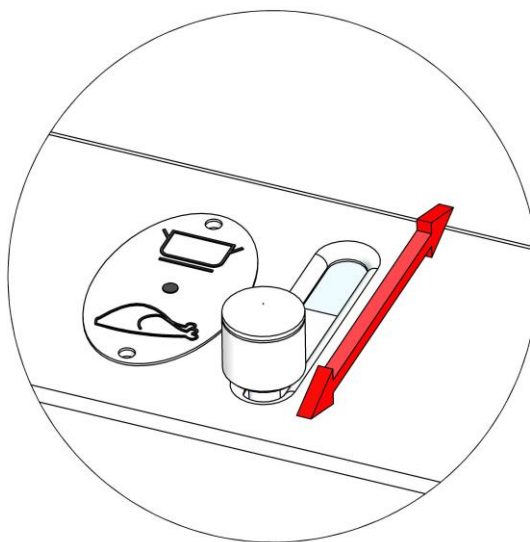
obrázok 4b

Pred prvým zapálením ohňa je potrebné si dôkladne preštudovať spôsob voľby prevádzkového režimu sporáku pomocou páčky voľby prevádzkového režimu (obr. 1 poz. 12) (varenie - pečenie). Rukoväť regulátora položka 12, ktorou sa volí prevádzkový režim sporáka, má dve polohy (obrázok 5a, 5b):

1. pri zakladaní ohňa a pri varení je potrebné dať rukoväť do polohy podľa obrázku 5a.
2. pre súčasné varenie, pečenie a vykurovanie miestnosti alebo iba vykurovanie miestnosti nastavte volič prevádzkového režimu sporáka do polohy podľa obrázku 5b.



obrázok 5a



obrázok 5b

PREVÁDZKOVÉ REŽIMY SPORÁKA

SPORÁKY majú štyri prevádzkové režimy, ktoré sa volia úpravou ťahu v pecke.

Kombinovaná prevádzka sporáka - aby sa dalo súčasne piecť v rúre, piecť na sporáku a aby sporák vykúril miestnosť, je potrebné dať gombík voľby prevádzkového režimu sporáka do polohy ako 5b a nastavte ťah na strednú hodnotu otáčaním gombíka primárneho vzduchu (poz. 11 obr. 1) na dvierkach popolníka.

Rýchle varenie - je povolené, keď sa kachle intenzívne zahrievajú, a to sa dosiahne pridaním malého množstva paliva; zároveň nastavte páku voľby prevádzkového režimu sporáka do polohy podľa obrázku 5a a ťah nastavte na strednú hodnotu.

Pečenie - rukoväť pre voľbu režimu prevádzky sporáka je potrebné umiestniť do polohy podľa obrázku 5b, ťah nastavený na strednú hodnotu a dvierka rúry po vložení plechu na pečenie zatvorené.

Kúrenie - drevo sa používa ako palivo na vykurovacie účely.

Umiestnite páku voľby prevádzkového režimu sporáka do polohy znázornenej na obrázku 5b, pričom ťah je nastavený na strednú hodnotu.

ČISTENIE A ÚDRŽBA SPORÁKA

Pravidelným a správnym čistením umožníte správnu prevádzku a predĺžite životnosť sporáku. Všetko čistenie exteriéru alebo interiéru prebieha vždy na studenom sporáku.

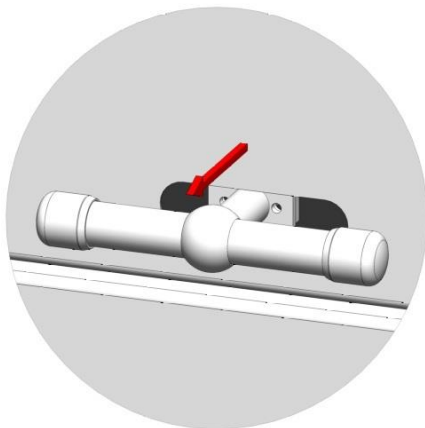
Čistenie vonkajších povrchov – vykonáva sa mäkkou handričkou, ktorá nepoškodí povrchy sporáku. Čistiace prostriedky chemického pôvodu nepoškodzujú povrch kachlí a možno ich použiť. Lakované a smaltované povrchy nečistite abrazívnymi prostriedkami.

Čistenie vnútorných povrchov – pri čistení sporáka používajte ochranné rukavice. Vyčistíte vnútorné steny spaľovacej komory sporáka od nahromadenej sadze, vyzbierajte drobné a nespálené zvyšky z roštu, vyčistíte popolník a nahromadený popol vo vnútri sporáku. Za účelom vyčistenia kanálov pre prúdenie plynných produktov spaľovania cez sporák sa demontujú jednotlivé časti sporáka. Demontáž sa vykonáva v nasledujúcom poradí: odmontujú sa dymovody, odstráni sa výstup dymu (pol. 3 obr. 1) a doska sa odstráni (poz. 1, obr. 1). Na sporáku je rukoväť na prevrátenie roštu (položka 8, obrázok 1), ktorá uľahčuje čistenie nánosov popola na rošte. Obrázok 6 ukazuje, ako používať túto páku. Potiahnite rukoväť na otočenie roštu smerom k sebe (obrázok 6a), otočte ju tak, ako je znázornené na obrázkoch 5b a 6c. Vrátenie roštu do pôvodnej polohy by sa malo vykonať v opačnom smere.

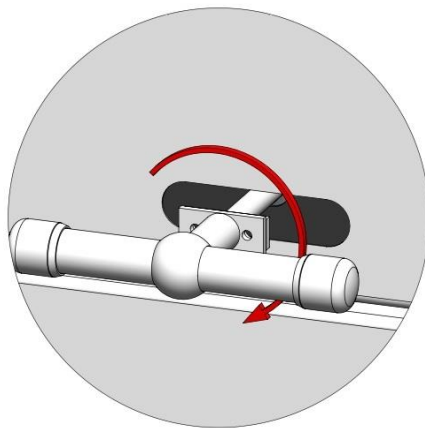
Čistenie kanálov pre prúdenie plynných produktov spaľovania pod rúrou. Odstráňte masku spod dvierok rúry (poz. 14, obrázok 1). Odskrutkujte dve skrutky (poz. 16, obr. 7a), a potom odstráňte kryt otvoru na čistenie (poz. 17, obr. 7a). Cez otvor na prednej strane sporáka (obrázok 7b) odstráňte pomocou pomocného nástroja usadeniny sadzí z povrchu pod dnom rúry. Na konci čistenia vráťte všetky odstránené diely do predchádzajúceho stavu v opačnom poradí.

Čistenie sklenených plôch - pri prevádzke kachlí sa zašpiní sklo ohniska. Na čistenie používajte jemné čistiace prostriedky. Nepoužívajte abrazívne prostriedky, pretože by sa mohol poškodiť povrch skla. Sklo čistíte až po vychladnutí.

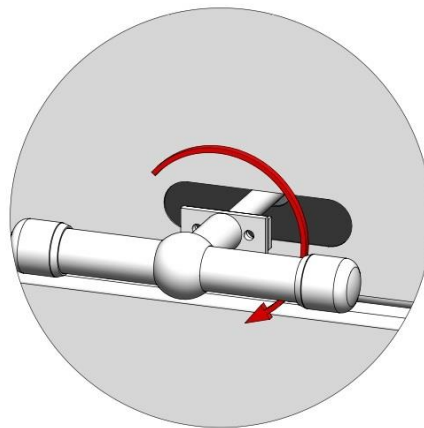
Čistenie a údržba komína - čistenie a kontrola komína sa odporúča aspoň raz ročne ako aj po dlhšom prerušení prevádzky. Pravidelná údržba a kontrola komína zabráni vzniku požiarov a zlej prevádzke kachlí.



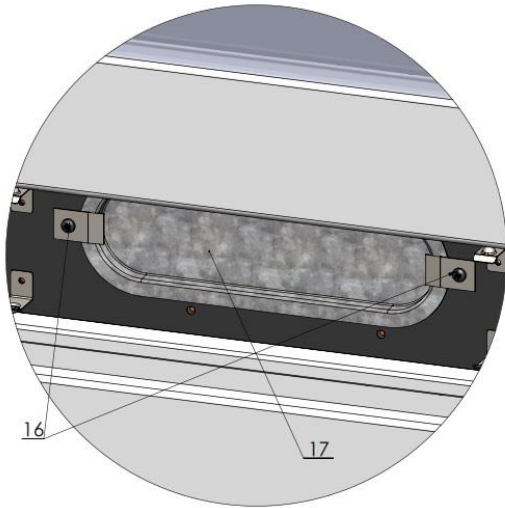
obrázok 6a



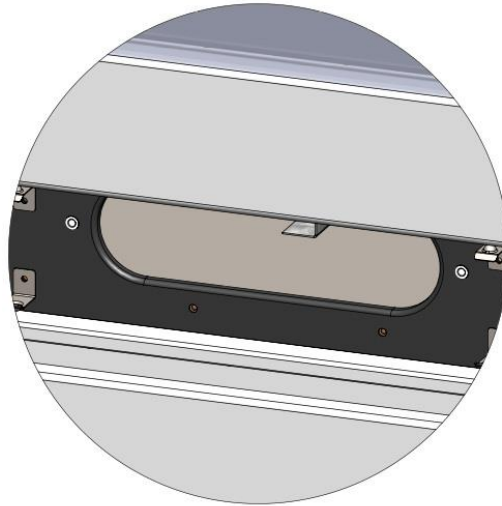
obrázok 6b



obrázok 6c



obrázok 7a



obrázok 7b

CHYBY PRI PREVÁDZKE A ODPORÚČANIA NA ICH ODSTRÁNENIE

V nasledujúcej tabuľke sú uvedené najčastejšie chyby pri prevádzke a odporúčania na ich odstránenie.

CHYBA	MOŽNÁ PRÍČINA	RIEŠENIE PROBLÉMU
Pec slabo hreje a varí	-nesprávne používanie -zlý komín	- pozorne si prečítajte a dodržiavajte pokyny - v prípade, že napriek splneniu všetkých podmienok z pokynov sa stále vyskytujú nezrovnalosti v práci, kontaktujte servis
Ťažkosti so zakladaním ohňa	-zatvorený otvor pre reguláciu vzduchu -mokré drevo -nedostatok kyslíka	- Otvorte regulátor primárneho vzduchu a zabezpečte prívod primárneho vzduchu - Používajte suché drevo - Vyvetrajte miestnosť, aby ste zabezpečili čerstvý vzduch
Dym vychádza pod platňou	-zatvorený otvor pre reguláciu vzduchu -nedostačujúci prievan -neočistený popol z roštu	- otvorte regulátor primárneho vzduchu a zabezpečte prívod primárneho vzduchu - pozorne si prečítajte pokyny a aplikujte rady na zabezpečenie prievanu - očistite rošt
Sklo na dverkách za krátky čas zčernie	-vlhké dvierka -veľa vloženého paliva -nedostatočný prievan	- použite suché drevo - pozrite si odporúčané množstvo paliva na spaľovanie uvedené v návode - skontrolujte spojenie s komínom

VŠEOBECNÉ POZNÁMKY

Ak sú splnené všetky odporúčania pre inštaláciu, reguláciu v prevádzke a čistenie, uvedené v tomto návode, sporáky sú odskúšaným a bezpečným spotrebičom pre použitie v domácnosti. Pred inštaláciou sporáka odstráňte obal. Dávajte pozor na možné zranenia, pretože drevené lamely sú spojené klincami. Plastové vrečko umiestnite na určené miesto v súlade s predpismi. Starý sporák, ktorý už nechcete používať, zlikvidujte na mieste k tomu určenom v súlade s predpismi.

Všetky reklamácie, vyhodnotené ako závady alebo nefunkčnosť sporáku, nahláste do závodu alebo autorizovaného servisu telefonicky alebo písomne spolu s daňovým dokladom. Všetky kontaktné údaje sú uvedené na konci tohto návodu.

Prípadnú závalu na sporáku odstraňuje výhradne servisný závod.

Ak na kachliach budú vykonávať servis alebo akékoľvek opravy a úpravy neautorizované osoby, majiteľ sporáka stráca nárok na servis garantovaný zárukou výrobcu.

Náhradné diely sa obstarávajú výhradne prostredníctvom servisu výrobcu na základe pozícií a obrázkov v tomto návode alebo ich názvov.

Výrobca nenesie žiadnu zodpovednosť, ak zákazník nedodrží návod na použitie a inštaláciu sporáka.

TIPY NA OCHRANU ŽIVOTNÉHO PROSTREDIA

Balenie

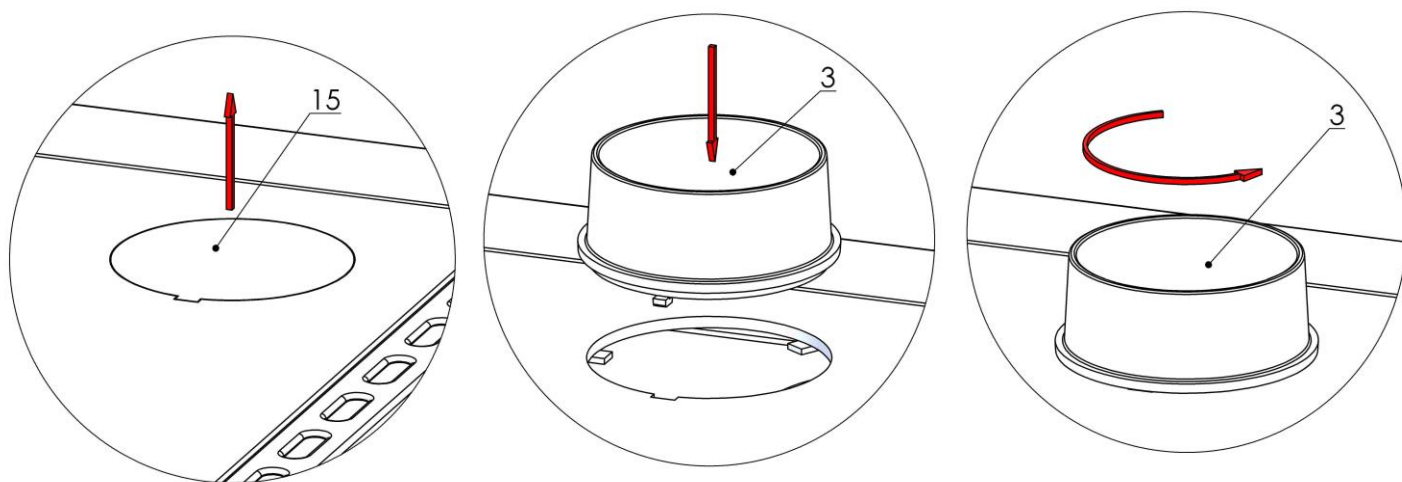
- Obalový materiál je 100% recyklovateľný.

- Pri likvidácii odpadu dodržujte miestne predpisy.
- Obalový materiál (plastové vrecká, polystyrén-styrofoamové diely a pod.) uchovávajte mimo dosahu detí, pretože predstavuje potenciálny zdroj nebezpečenstva.
- Dbajte na bezpečnosť pri vyberaní a ukladaní drevených lamiel, pretože sú spojené klincami.

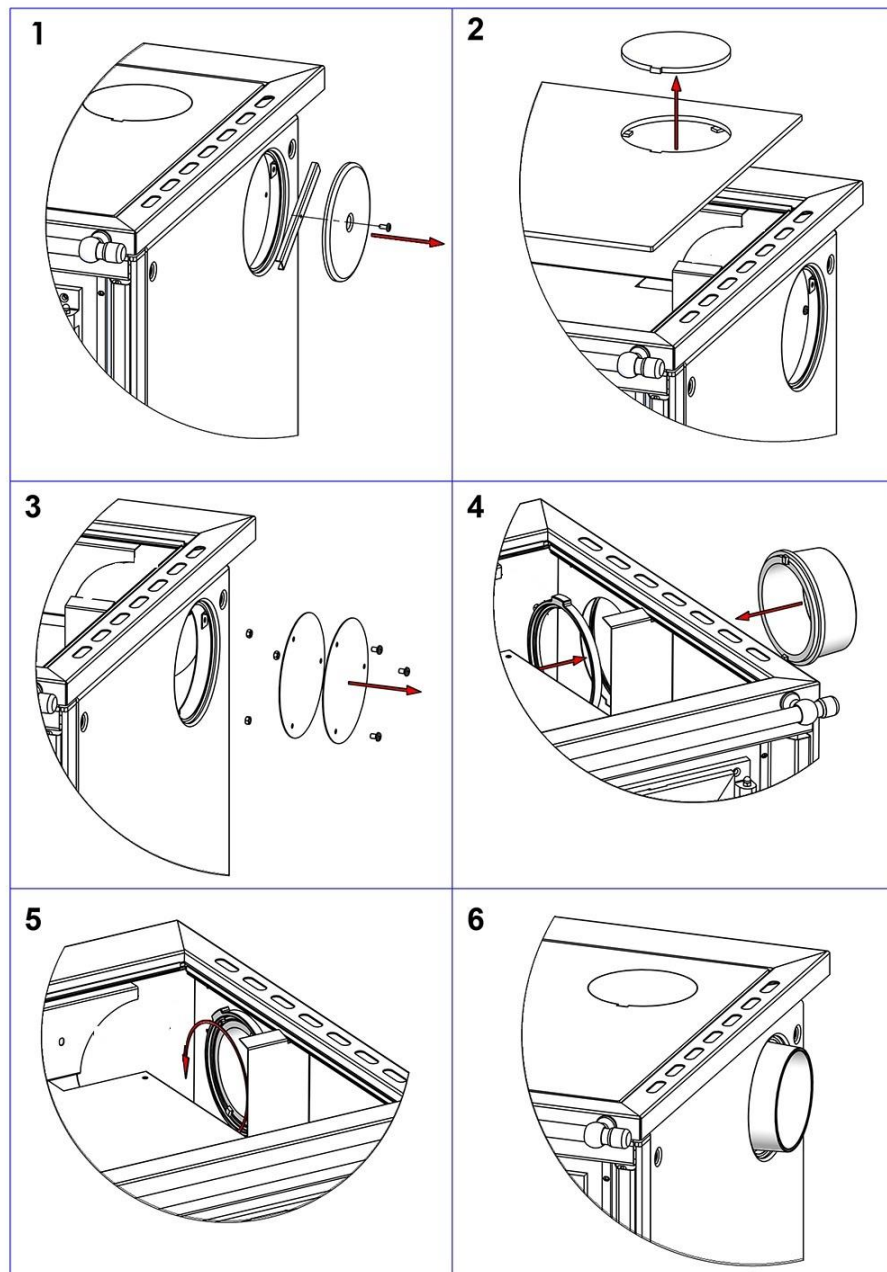
Produkt

- Zariadenie je vyrobené z materiálov, ktoré je možné recyklovať. Pri likvidácii odpadu dodržujte platné zákony o ochrane životného prostredia.
- Používajte iba odporúčané druhy paliva.
- Spaľovanie anorganického a organického odpadu (plast, drevotrieska, textil, naolejované drevo a pod.) je zakázané, pretože pri horení sa uvoľňujú karcinogény a iné škodlivé látky.

Na obrázkoch 8 a 9 je znázornený návod na inštaláciu dymového prieduchu zhora (obrázok 8) alebo z bočnej a zadnej strany sporáka (obrázok 9). Vývod dymu je možné namontovať na zadnú stranu sporáka, pričom spôsob montáže vývodu dymu je v tomto prípade rovnaký ako montáž vývodu dymu na boku sporáka.

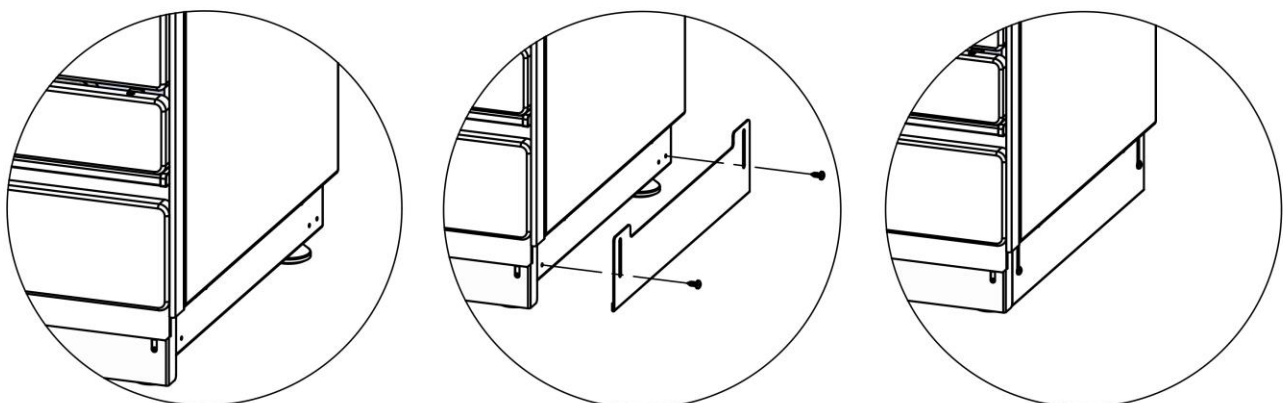


obrázok 8



obrázok 9

Sporáky sú zákazníčkovi dodávané bez inštalovaných bočných panelov (2 ks), ktoré sú zabalené v zásuvke sporáka. Bočné masky neovplyvňujú prevádzku sporáka (sú to len estetické detaily) a užívateľ si ich môže nainštalovať podľa návodu na obrázku 10.



obrázok 10

Potvrďujem, že tento
preklad úplne zodpovedá originálu. ktorý je napísaný

v **SRBSKOM JAZYKU**

Poradové číslo, Dátum: 100/24, 08.05.2024

a miesto prekladu : Prijedor

(meno a priezvisko súdneho prekladateľa)

RUBIN KATARINA

Súdny prekladateľ pre Slovenský jazyk

Záruka je platná od dátumu kúpy, ktorý preukážete predložením potvrdeného záručného listu (pečiatka predajného miesta, dátum a podpis predávajúceho), ďalej je nevyhnutné predložiť platnú revíziu správu komína a potvrdenie o inštalácii spotrebiča oprávnenou osobou. Záručná doba trvá 24 mesiacov.

Záruka bude zrušená, pokiaľ by sa malo zistiť, že predošlá oprava nebola vykonaná nami poverenou osobou alebo že pre opravu neboli použité originálne náhradné diely.

Pri uplatnení reklamácie žiadame o uvedenie týchto nevyhnutných údajov:

- Názov a typ výrobku
- Dátum zakúpenia
- Popis poruchy
- Presná adresa, telefonický kontakt

Dovozca:

KINEKUS SLOVAKIA, s. r. o.

Sídlo: Kamenná 4, 010 01 Žilina

Súvisiaci priestor: Rosinská 13,

Slovenská Republika

Tel: 041/555 55 13, Fax: 041/500 50 70,

E-mail: slovakia@kinekus.sk

Vyrobené v Srbsku

Distribútor:

KINEKUS veľkoobchod

Rosinská 13, 010 08 Žilina

010 08 Žilina

Slovenská Republika

Tel: 041/555 55 00, Fax: 041/500 50 45

E-mail: kinekus@kinekus.sk, www.kinekus.sk

Záručný list
Sporáky, kachle, pece a kozuby na pevné palivo

Dovozca: KINEKUS Slovakia s.r.o.
Kamenná 4, 010 01 Žilina

Výrobné číslo:

Typ:
Dátum predaja:

Pečiatka predajne:

Záruka: V prípade, že sa v záručnej dobe vyskytne na sporákoch, kachliach, peciach a kozuboch funkčná alebo iná vada, nikdy ju neopravujte sami. Záručné opravy sú vykonávané výrobcom alebo jeho zástupcom. Pokiaľ ide o vymeniteľné časti, vzťahuje sa na ne záruka 2 roky. Na sklá a šamotové tehly sa záruka nevzťahuje, pretože ich prípadné rozbitie, resp. prasknutie môže nastať iba dôsledkom mechanických nárazov.

Za technické parametre, úžitkovú hodnotu a kvalitu vyhotovenia sporákov, kachlí, pecí a kozubov ručíme 2 roky odo dňa predaja spotrebiteľovi a to tak, že chyby vzniknuté následkom chybného zhotovenia odstránime v krátkom čase na naše náklady s podmienkou, že sporáky, kachle, pece a kozuby:

- boli obsluhované presne podľa návodu
- boli pripojené na komín podľa platných noriem
- neboli násilne mechanicky poškodené
- neboli vykonané úpravy, opravy a neoprávnené manipulácie

Podmienkou na priznanie záručnej doby 2 roky je, že spotrebiteľ predloží predajcovi doklad o tom, že sporáky, kachle, pece a kozuby boli inštalované odborne spôsobilou osobou. Pri reklamácií musí byť predložený riadne vyplnený a potvrdený záručný list a doklad o predaji z registračnej pokladne, príp. faktúra. Reklamáciu prijíma predajca. Pri reklamácií treba udať presnú adresu, kde je daný výrobok nainštalovaný a uviesť okolnosti, za ktorých k nej došlo. O spôsobe a mieste opravy rozhodne výrobca, resp. jeho zástupca. Pre výmenu výrobku alebo zrušenie kúpnej zmluvy platia príslušné ustanovenia Občianskeho zákonníka.

Stratený záručný list nahradíme druhým len po predložení vierohodného dokladu o kúpe dokazujúcim deň predaja (napr. pokladničný doklad s pečiatkou a podpisom predávajúceho).

Upozornenie: Požadujte od predávajúceho riadne vyplnenie záručného listu.

Pri zakúpení spotrebiča skontrolujte sklo dvierok. Prípadnú reklamáciu na poškodené sklo akceptujeme len do 15 dní od zakúpenia spotrebiča a to len v prípade, že v spotrebiči nebolo ešte zakúrené.

Je neprípustné spotrebič prevádzkovať pri **tepelnom preťažení**, to znamená:

- množstvo použitého paliva je väčšie ako je doporučené
- množstvo spaľovacieho vzduchu je väčšie ako je doporučené
- používanie neprípustných druhov palív

Tepelné preťaženie sa môže prejaviť:

- deformáciou stropu ohniska
- poškodením dvierok na prikladanie paliva
- prepálením roštu
- prasknutím šamotových tehál
- zmenou farebného odtieňa povrchu kachlí

Vážení zákazníci!

Pokiaľ budete objednávať náhradné diely, prosíme, uveďte nasledovné údaje:

- typ výrobku, ku ktorému objednáвате diel
- dátum výroby, výrobné číslo (ak je uvedené)
- pomenovanie žiadaného dielu alebo popis závady
- počet objednaných kusov
- presnú adresu objednávateľa

Potvrdenie o inštalácii odborne spôsobilou osobou:

dátum inštalácie:

názov a adresa osoby/firmy:

Praskliny na šamotových tehách sú normálnym javom a neovplyvňujú funkčnosť a bezpečnosť sporáka/kachlí. Tehlu treba vymeniť pokiaľ časť z nej chýba a je viditeľná konštrukcia sporáka/kachlí.

Pokiaľ je ťah komína príliš vysoký (viac ako 13 Pa), odporúčame pridať komínovú klapku na doregulovanie ťahu, aby nedošlo k prekúreniu sporáka/kachlí.

Vyhláska č. 401/2007 Z.z. Ministerstva vnútra Slovenskej Republiky ukladá prevádzkovateľovi komínových telies podľa § 20 pravidelné čistenie a kontroly komínov. Dôrazne preto upozorňujeme, že ak komín nemá platnú revíziu správu, nesmie k nemu pripojiť sporák žiaden inštalatér, pretože by došlo k porušeniu zákona č. 401/2007 Z.z. a súčasne k ohrozeniu osôb otravou kyslíčnikom uhoľnatým.

pečiatka, podpis