

Klietka na chov hydiny

Návod na použitie
Pre špecifikáciu: 6 m * 3 m * 2 m



Pred montážou si pozorne prečítajte tento návod



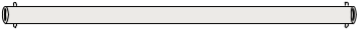
GARDENKUS

RADY PRE BEZPEČNOSŤ A STAROSTLIVOSŤ

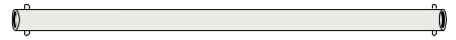
POZORNE SI PREČÍTAJTE TIETO POKYNY A UCHOVÁVAJTE SI ICH PRE BUDÚCE POUŽITIE

POZOR:

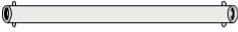
- Neuťahujte úplne všetky skrutky, kým sa krok alebo proces nedokončí.
- Skontrolujte, či máte všetky uvedené komponenty a nástroje.
- Odstráňte všetky armatúry z plastových vreciek a rozdeľte ich do skupín.
- Udržujte deti a zvieratá mimo pracovného priestoru, v prípade prehltnutia malých častí by sa mohli udusiť.
- Pred začatím sa uistite, že máte dostatok miesta na rozloženie častí.
- Nezaťažujte výrobok a nestojte na výrobku, mohlo by to spôsobiť poškodenie.
- Poskladajte klieťku čo najbližšie k jej konečnej polohe (na rovnakom mieste).
- Poskladajte na mäkkom rovnom povrchu, aby ste predišli poškodeniu klieťky, alebo podlahy (použite otvorený kartón).
- Na zaskrutkovanie skrutiek neodporúčame používať vŕtačku/skrutkovač, pretože by mohlo dôjsť k poškodeniu klieťky. Používajte iba ručné skrutkovače.
- Opatrne a zodpovedne zlikvidujte všetky obaly.
- Hnedá škvrna na trubici nie je korózia, ale zvyšok pasivačnej kvapaliny, ktorá sa používa na ochranu trubice. Dá sa ľahko odstrániť horúcou mydlovou vodou, ale tým by sa oslabilo odolnosť trubice proti korózii.



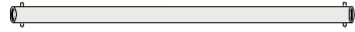
1 x 2ks



2 x 15ks



3 x 8ks



4 x 8ks



5 x 2ks



6 x 1ks



D1 x 1ks



D2 x 1ks



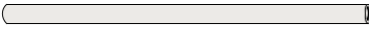
D3 x 2ks



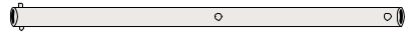
D4 x 1ks



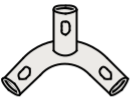
D5 x 1ks



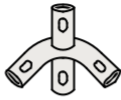
D6 x 1ks



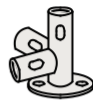
D7 x 1ks



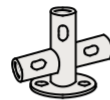
A x 6ks



B x 6ks



C x 4ks



D x 5ks



E x 1ks



F 24mx2



H x 10ks



I x 2ks



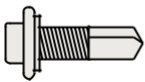
J x 1ks



K x 8ks



D8 x 1ks



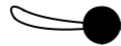
L x 10ks



M x 11ks



N x 300ks

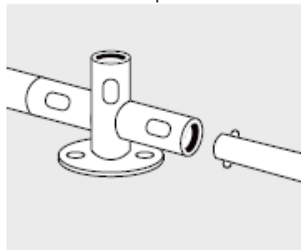
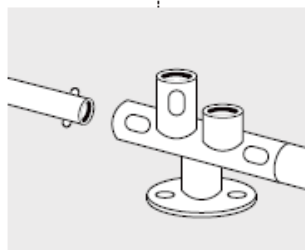
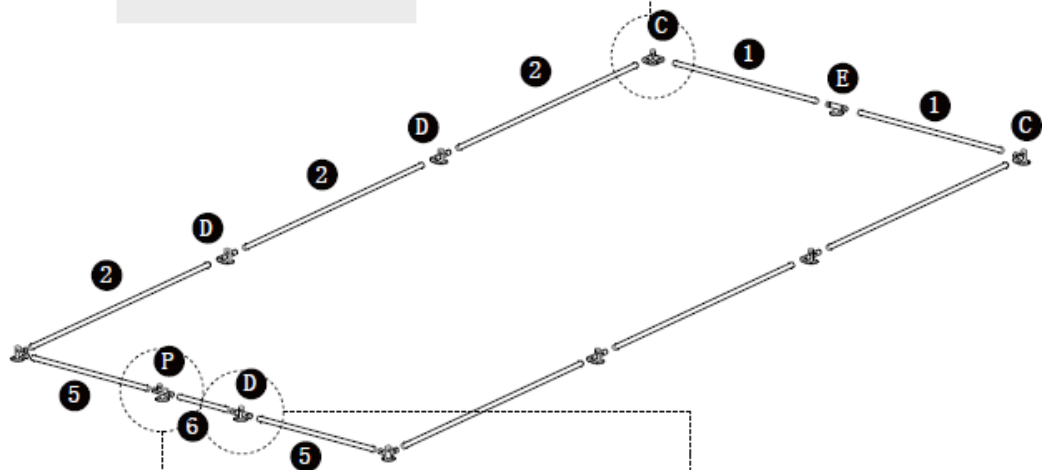
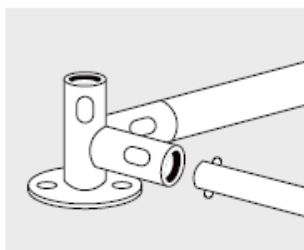


O x 22ks

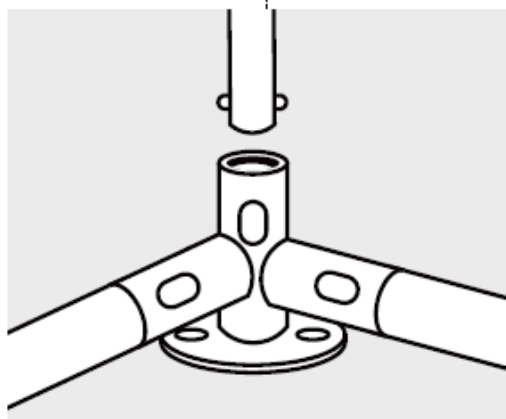
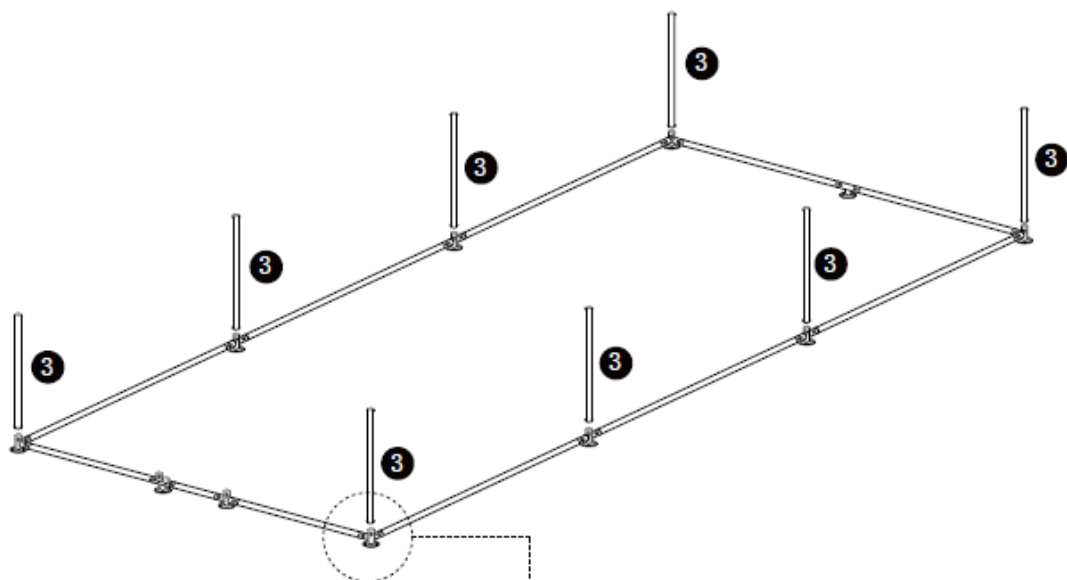


P x 1ks

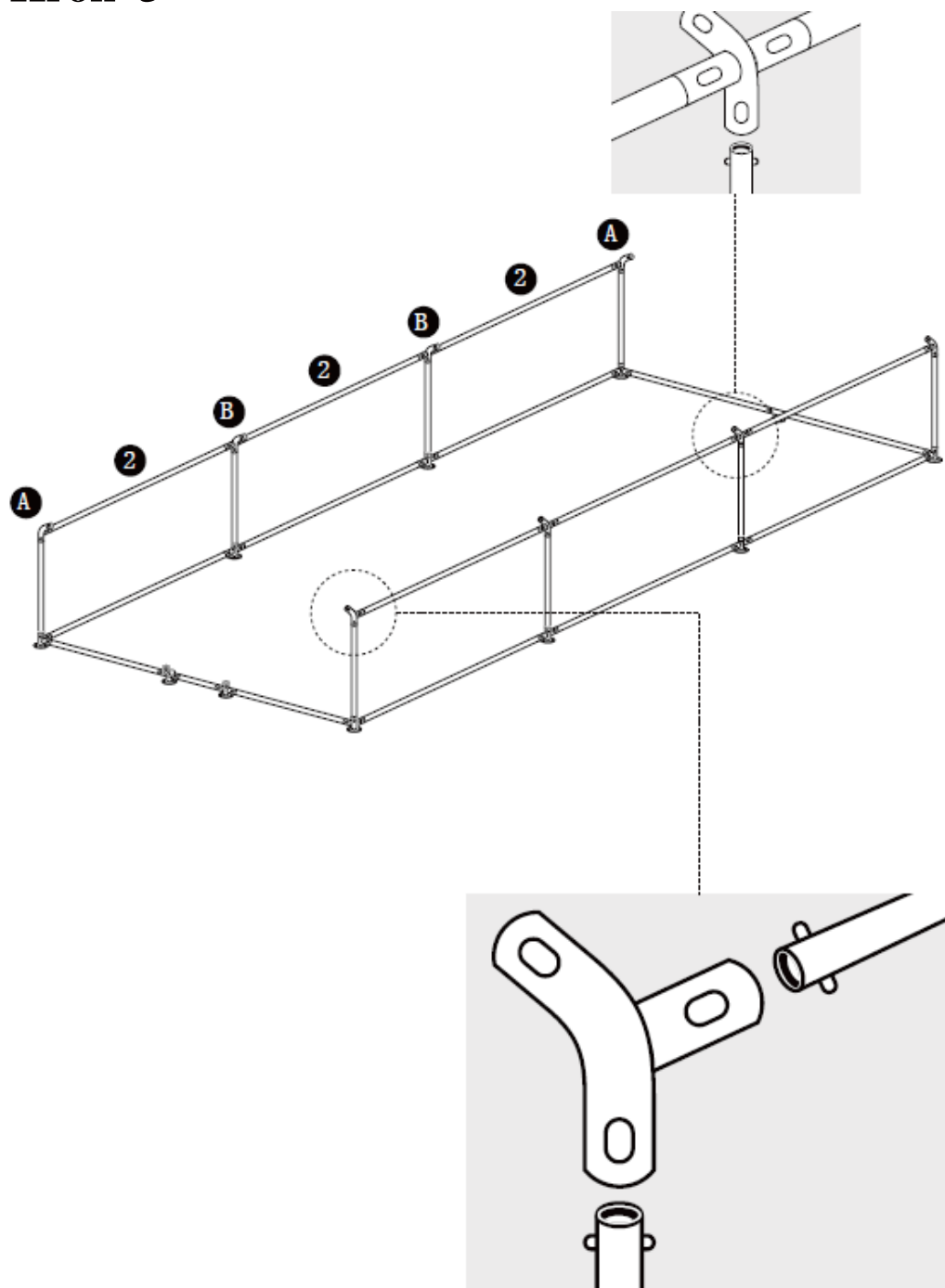
Krok 1



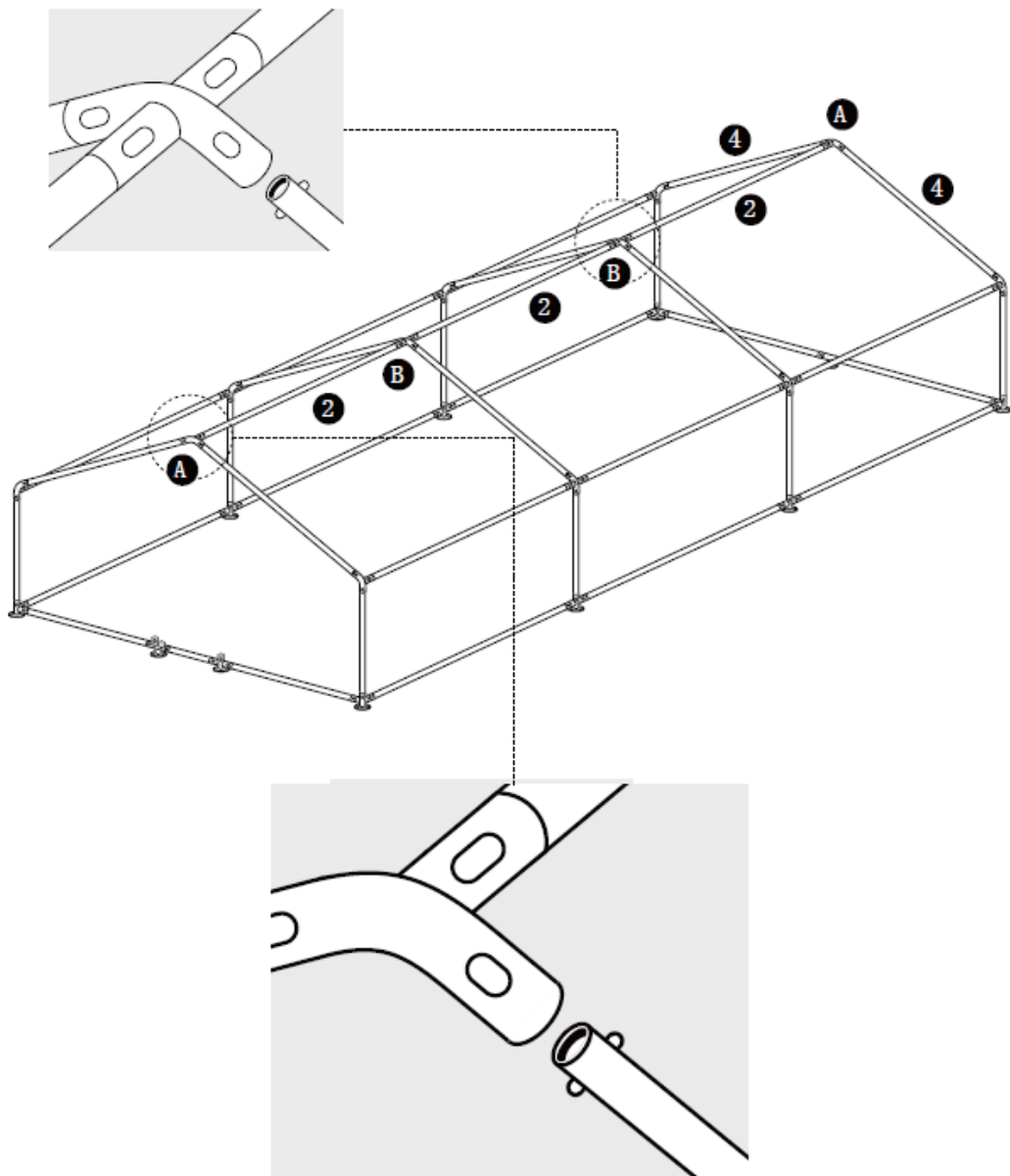
Krok 2



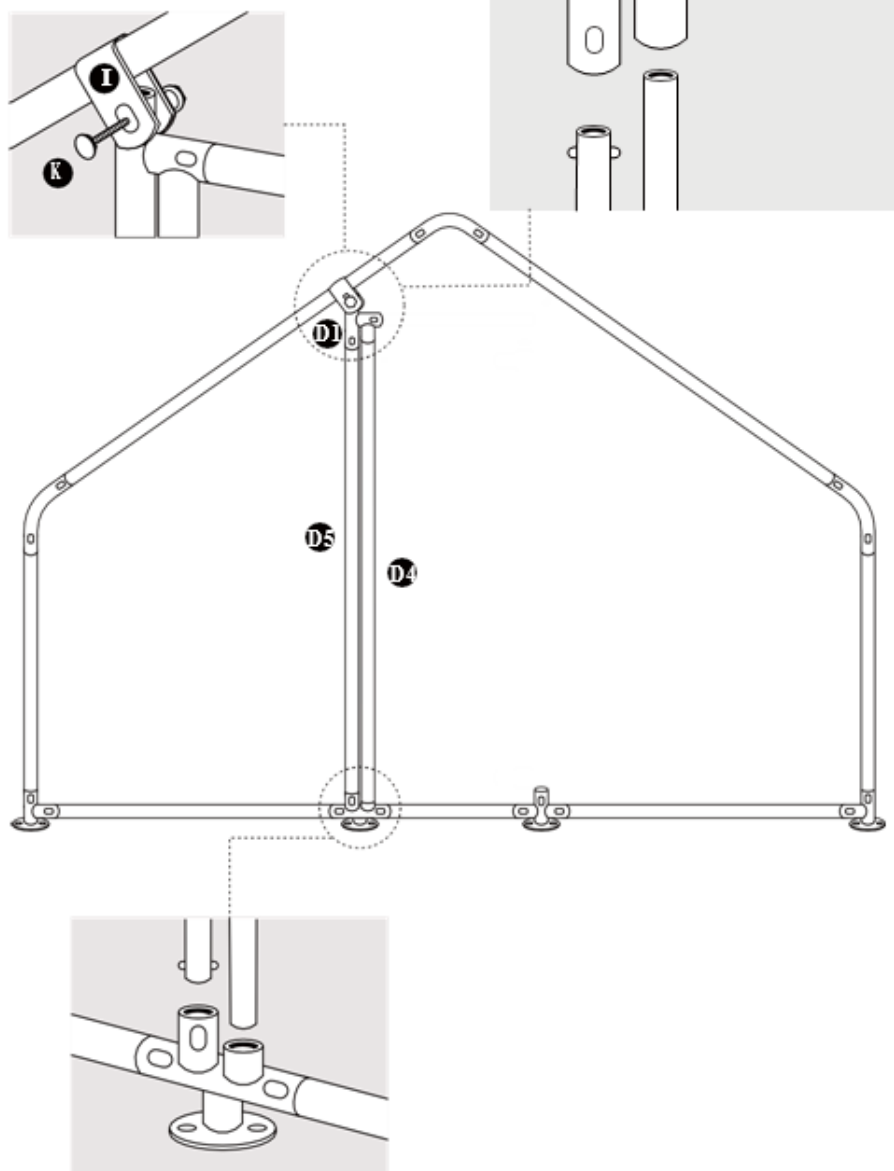
Krok 3



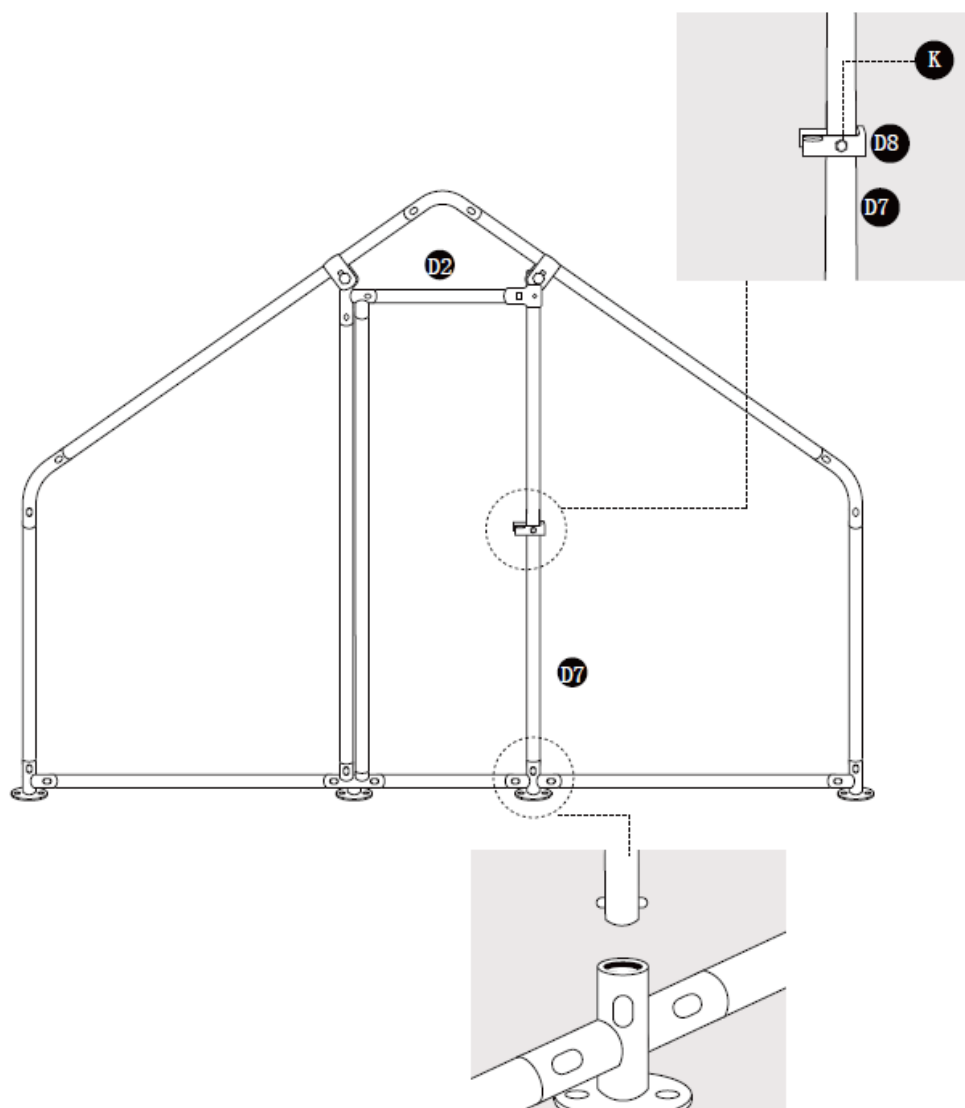
Krok 4



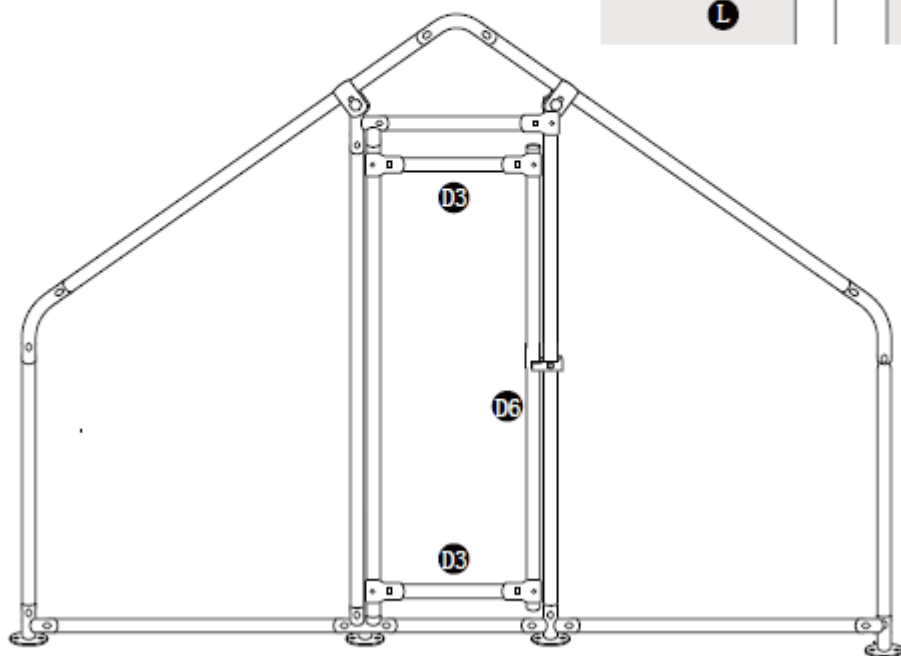
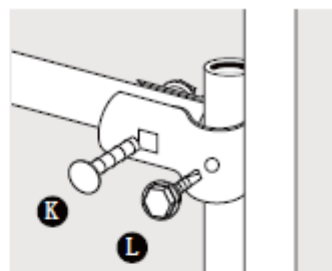
Krok 5

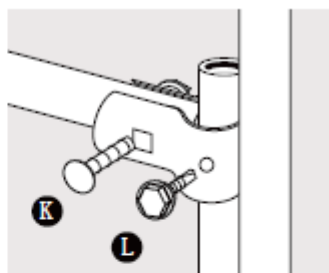
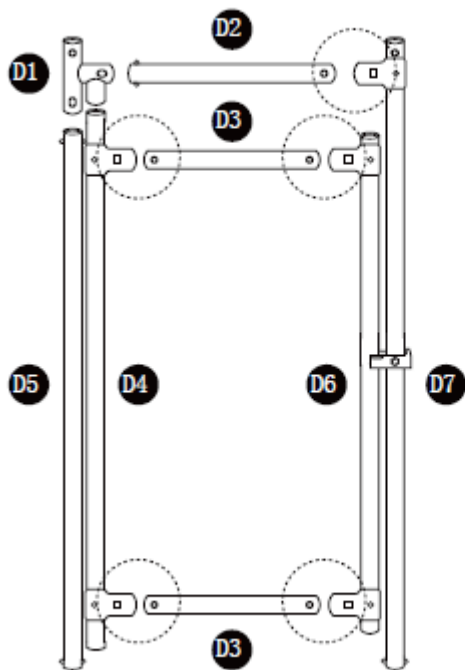


Krok 6



Krok 7

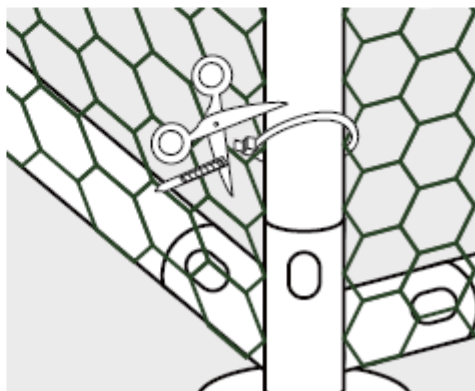
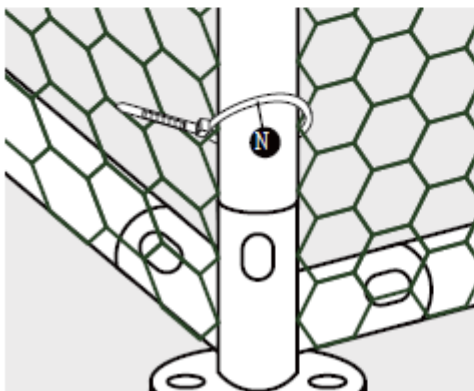
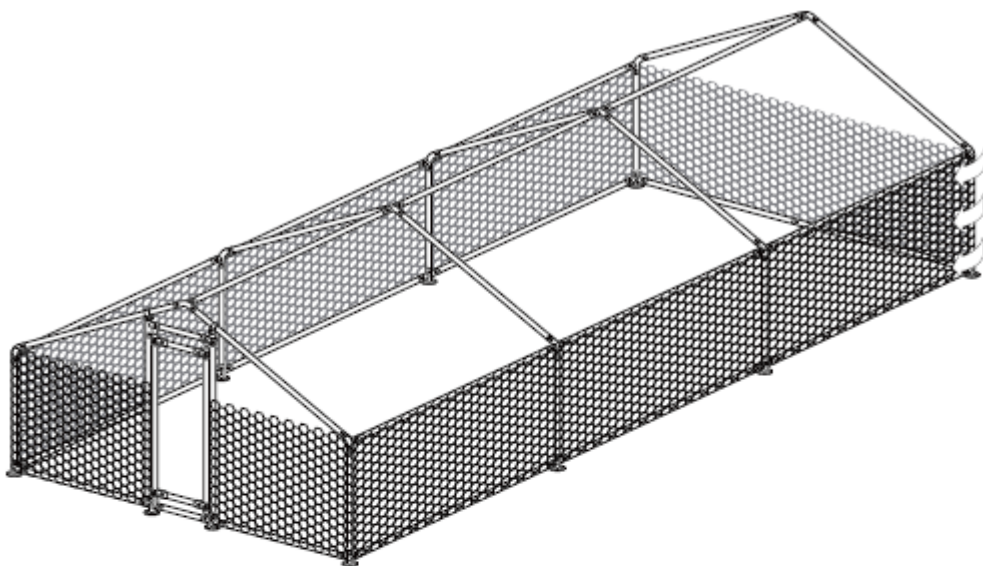




Krok 8

ŽIADNE PREDREZANIE!

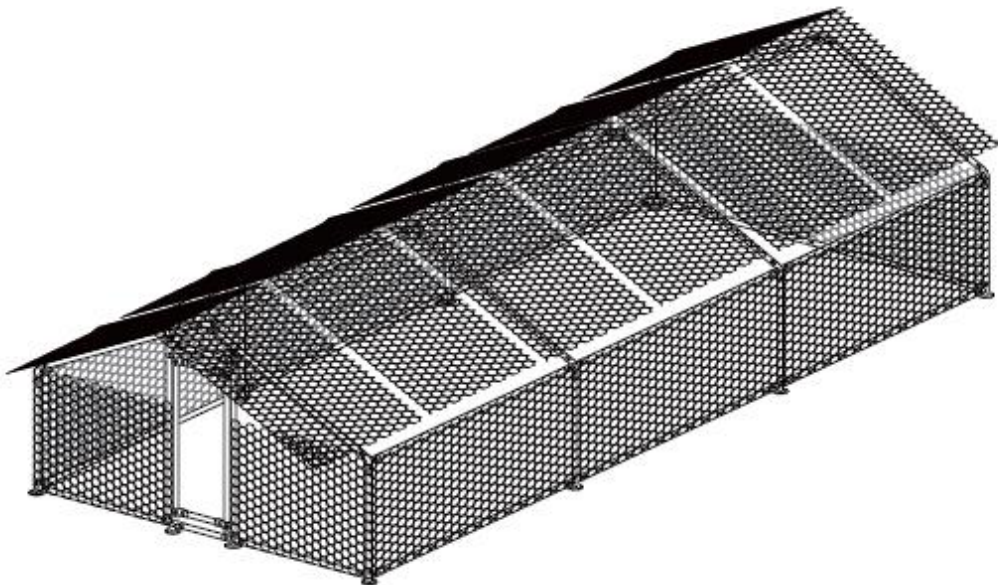
Zakryte celý dom a nakoniec ho odrežte



Krok 9

ŽIADNE PREDREZANIE!

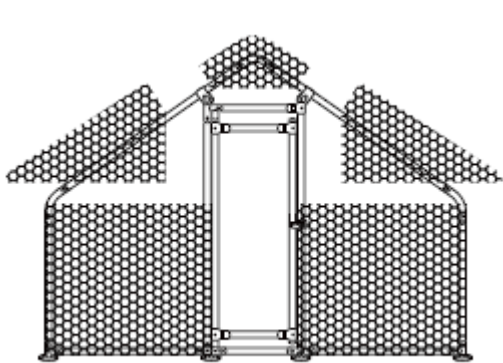
Zakryte vrch, nakoniec odrežte



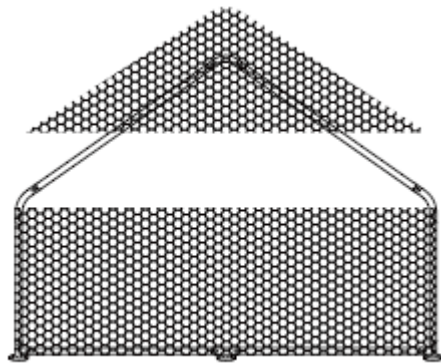
Krok 10

Zmerajte časti prednej a zadnej strany,

Predrežte drôtené pletivo na zakrytie



Predná strana

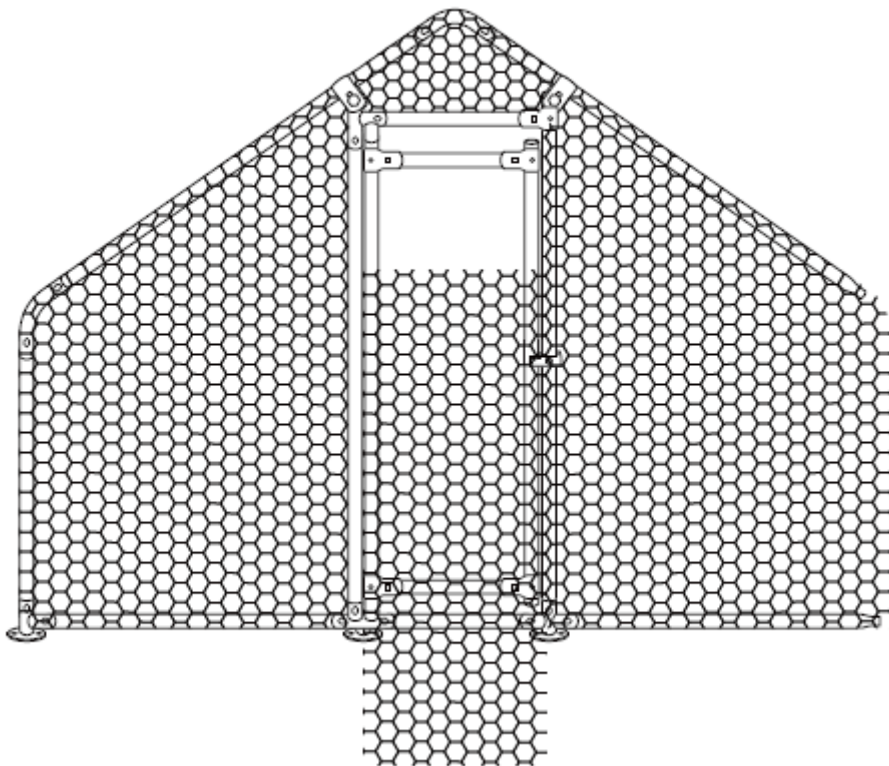


Zadná strana

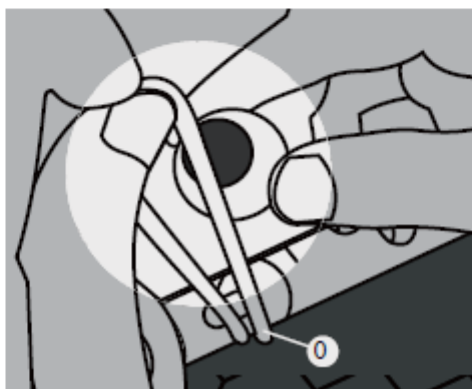
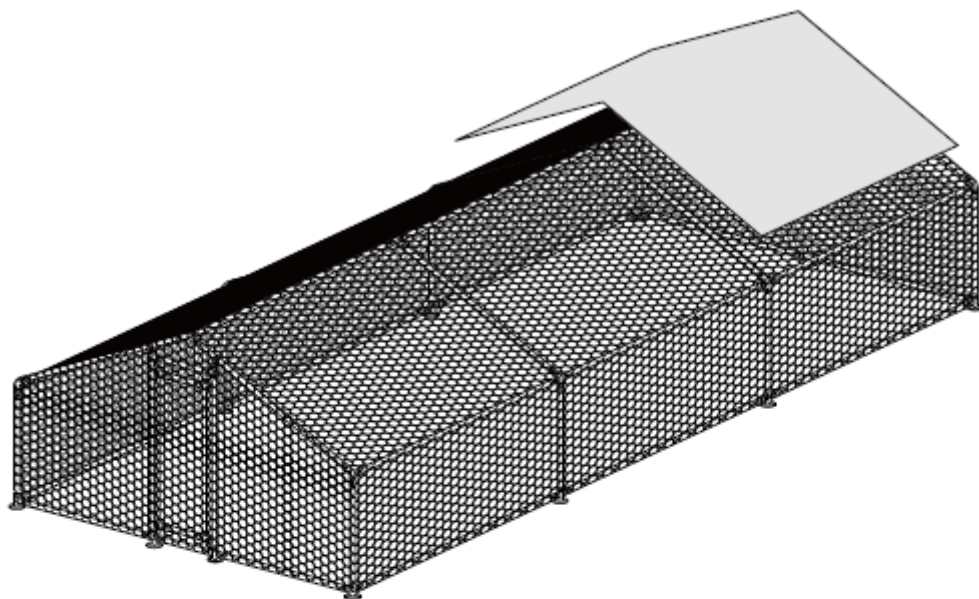
Krok 11

Zmerajte veľkosť dverí

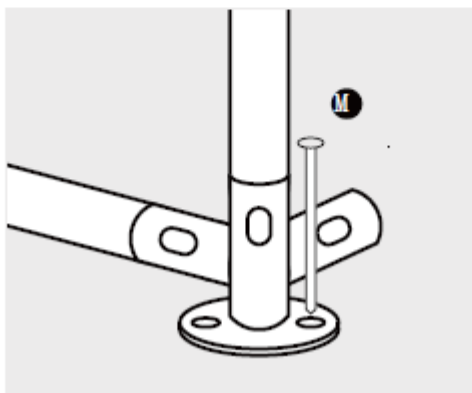
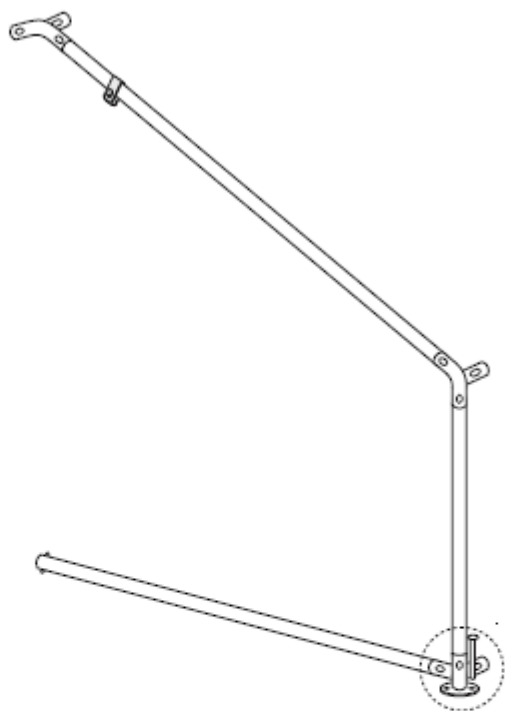
Predrežte drôtené pletivo na zakrytie



Krok 12



Krok 13



Distribútor:

KINEKUS VO, Rosinská cesta 13, 010 08 Žilina, vo@kinekus.sk, 041/555 55 09