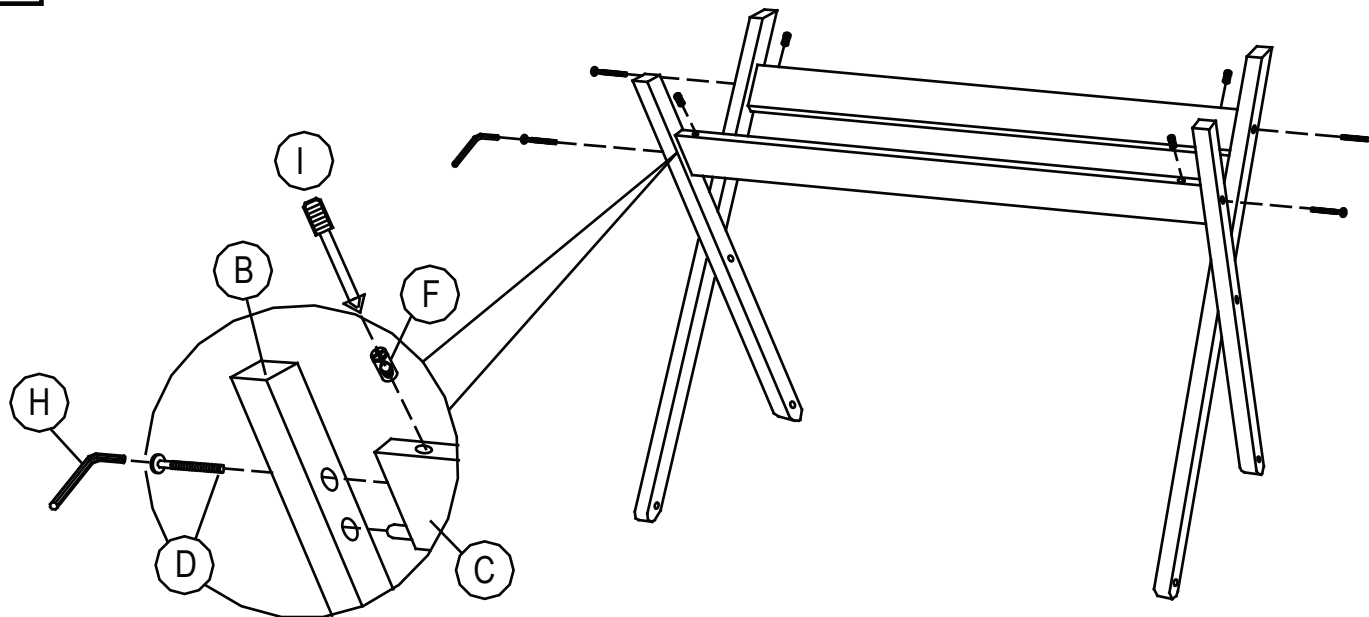
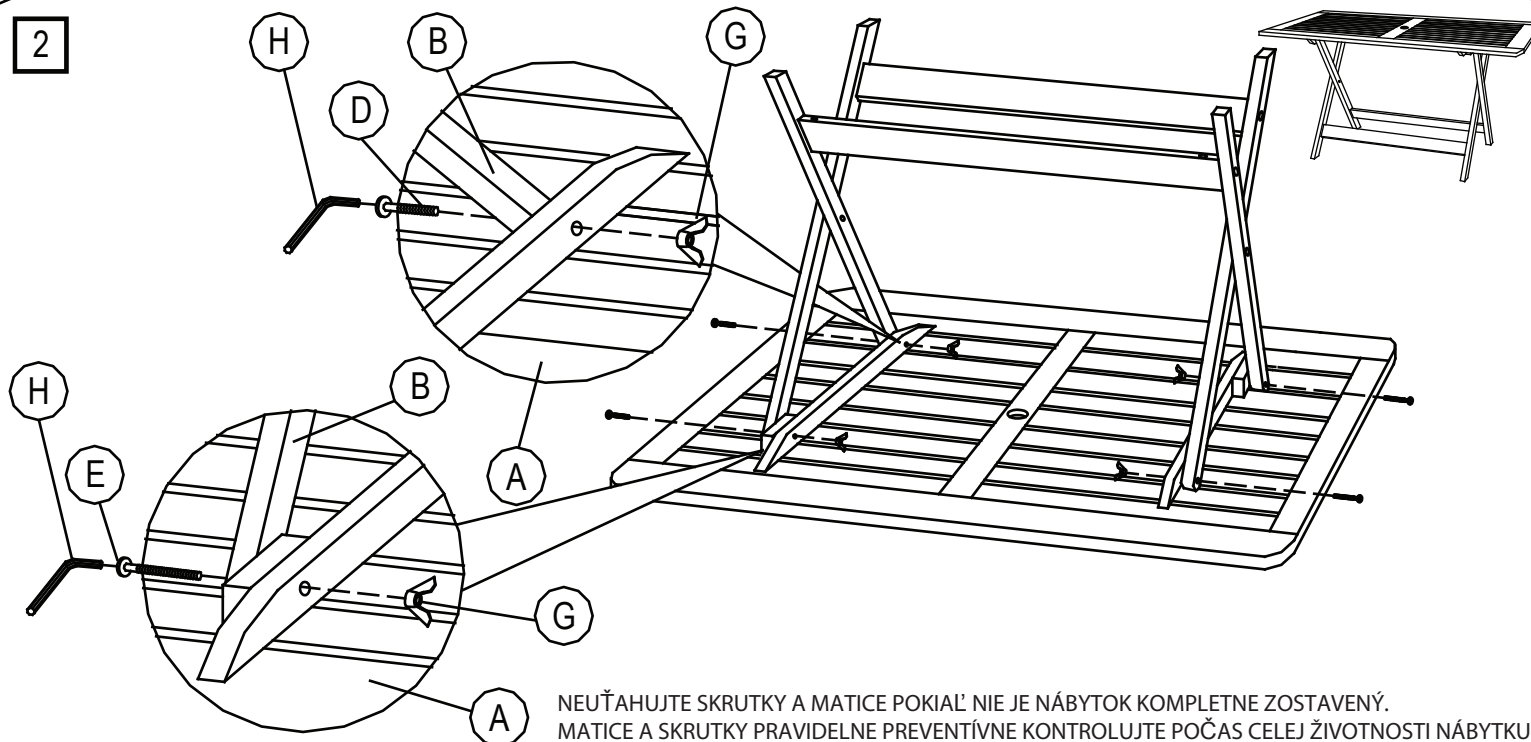


1



2



NEUŤAHUJTE SKRUTKY A MATICE POKIAĽ NIE JE NÁBYTOK KOMPLETNE ZOSTAVENÝ.  
MATICE A SKRUTKY PRAVIDELNE PREVENTÍVNE KONTROLUJTE POČAS CELEJ ŽIVOTNOSTI NÁBYTKU.