

Klietka na chov hydiny

Návod na použitie

Pre špecifikáciu: 4 m (L) * 3m (W) *2 m (H)



Pred montážou si pozorne prečítajte tento návod

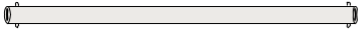


RADY PRE BEZPEČNOSŤ A STAROSTLIVOSŤ

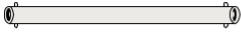
POZORNE SI PREČÍTAJTE TIETO POKYNY A UCHOVÁVAJTE SI ICH PRE BUDÚCE POUŽITIE

POZOR:

- Neuľahujte úplne všetky skrutky, kým sa krok alebo proces nedokončí.
- Skontrolujte, či máte všetky uvedené komponenty a nástroje.
- Odstráňte všetky armatúry z plastových vreciek a rozdeľte ich do skupín.
- Udržujte deti a zvieratá mimo pracovného priestoru, v prípade prehltnutia malých častí by sa mohli udusiť.
- Pred začatím sa uistite, že máte dostatok miesta na rozloženie častí.
- Nezaťažujte výrobok a nestojte na výrobku, mohlo by to spôsobiť poškodenie.
- Poskladajte klieťku čo najbližšie k jej konečnej polohe (na rovnakom mieste).
- Poskladajte na mäkkom rovnom povrchu, aby ste predišli poškodeniu klieťky, alebo podlahy (použite otvorený kartón).
- Na zaskrutkovanie skrutiek neodporúčame používať vrtačku/skrutkovač, pretože by mohlo dôjsť k poškodeniu klieťky. Používajte iba ručné skrutkovače.
- Opatrne a zodpovedne zlikvidujte všetky obaly.
- Hnedá škvrna na trubici nie je korózia, ale zvyšok pasivačnej kvapaliny, ktorá sa používa na ochranu trubice. Dá sa ľahko odstrániť horúcou mydlovou vodou, ale tým by sa oslabila odolnosť trubice proti korózii



1 x 2ks



3 x 6ks



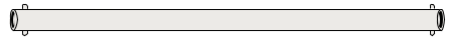
5 x 2ks



D1 x 1ks



D2 x 1ks



2 x 10ks



4 x 6ks



6 x 1ks



D3 x 2ks



D4 x 1ks



D5 x 1ks



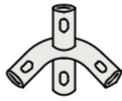
D6 x 1ks



D7 x 1ks



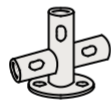
A x 6ks



B x 3ks



C x 4ks



D x 3ks



E x 1ks



F 36mx1



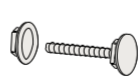
H x 10ks



I x 2ks



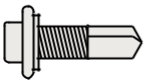
J x 1ks



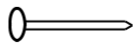
K x 8ks



D8 x1 ks



L x 10ks



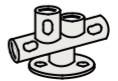
M x 9ks



N x 200ks

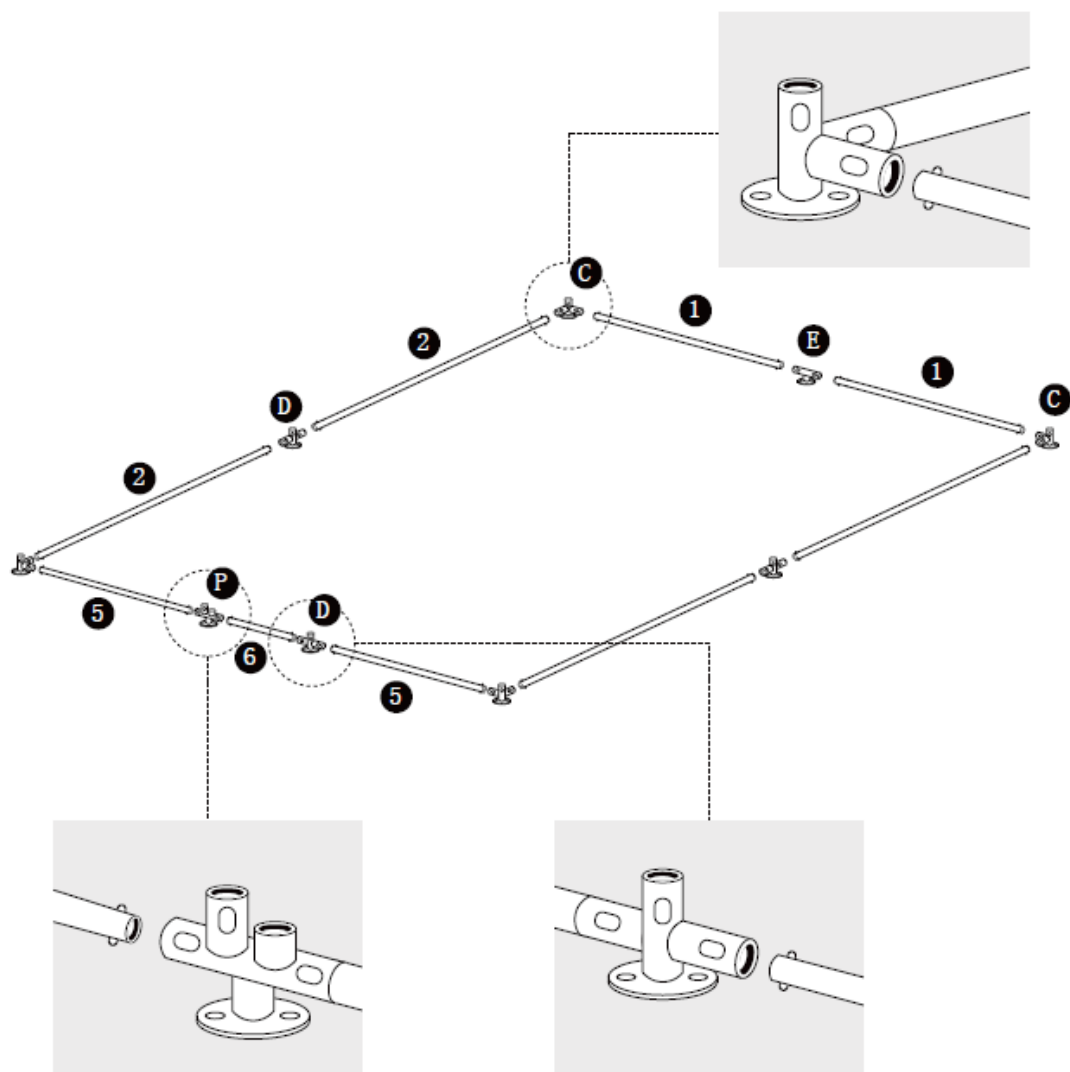


O x 22ks

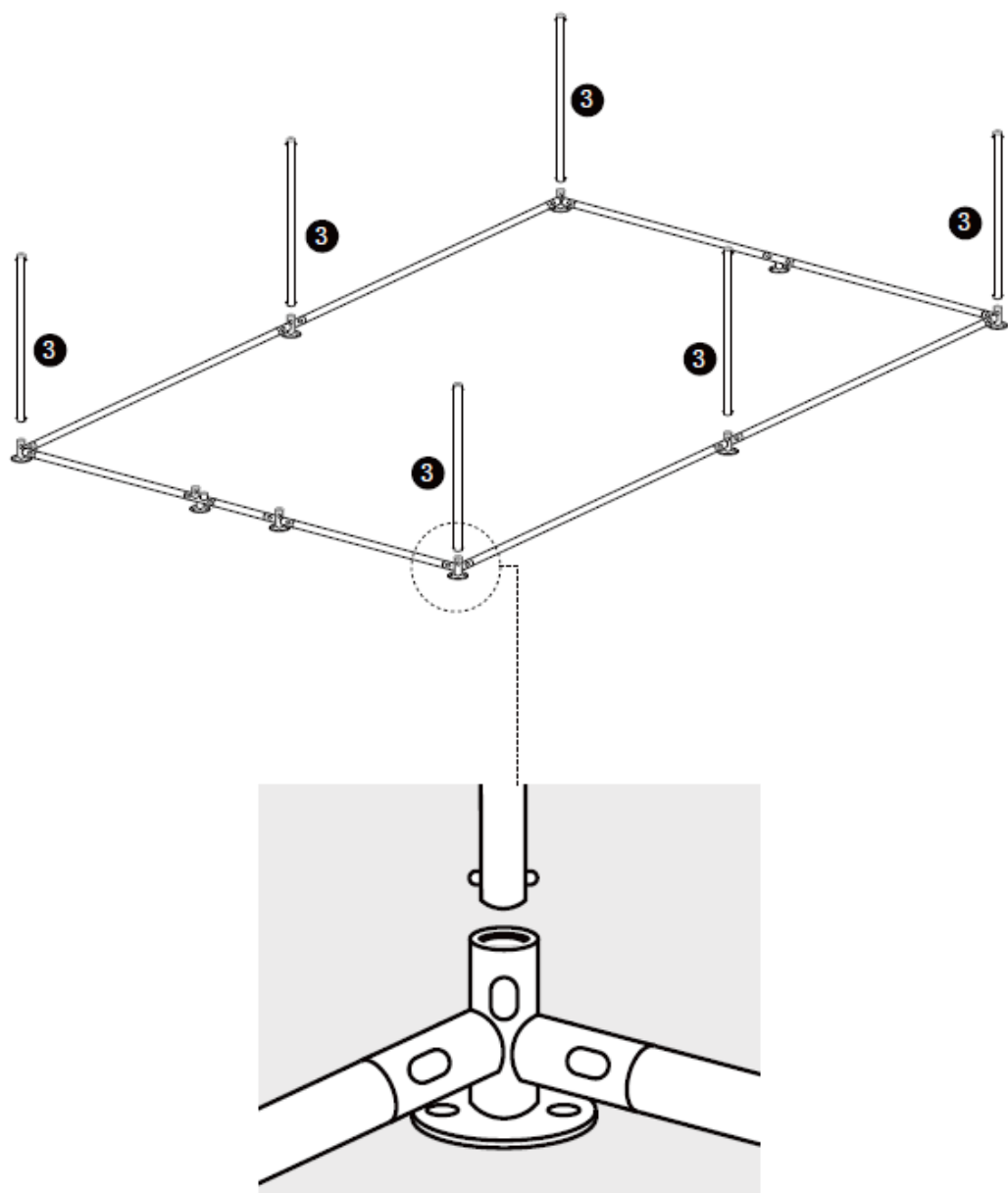


P x 1ks

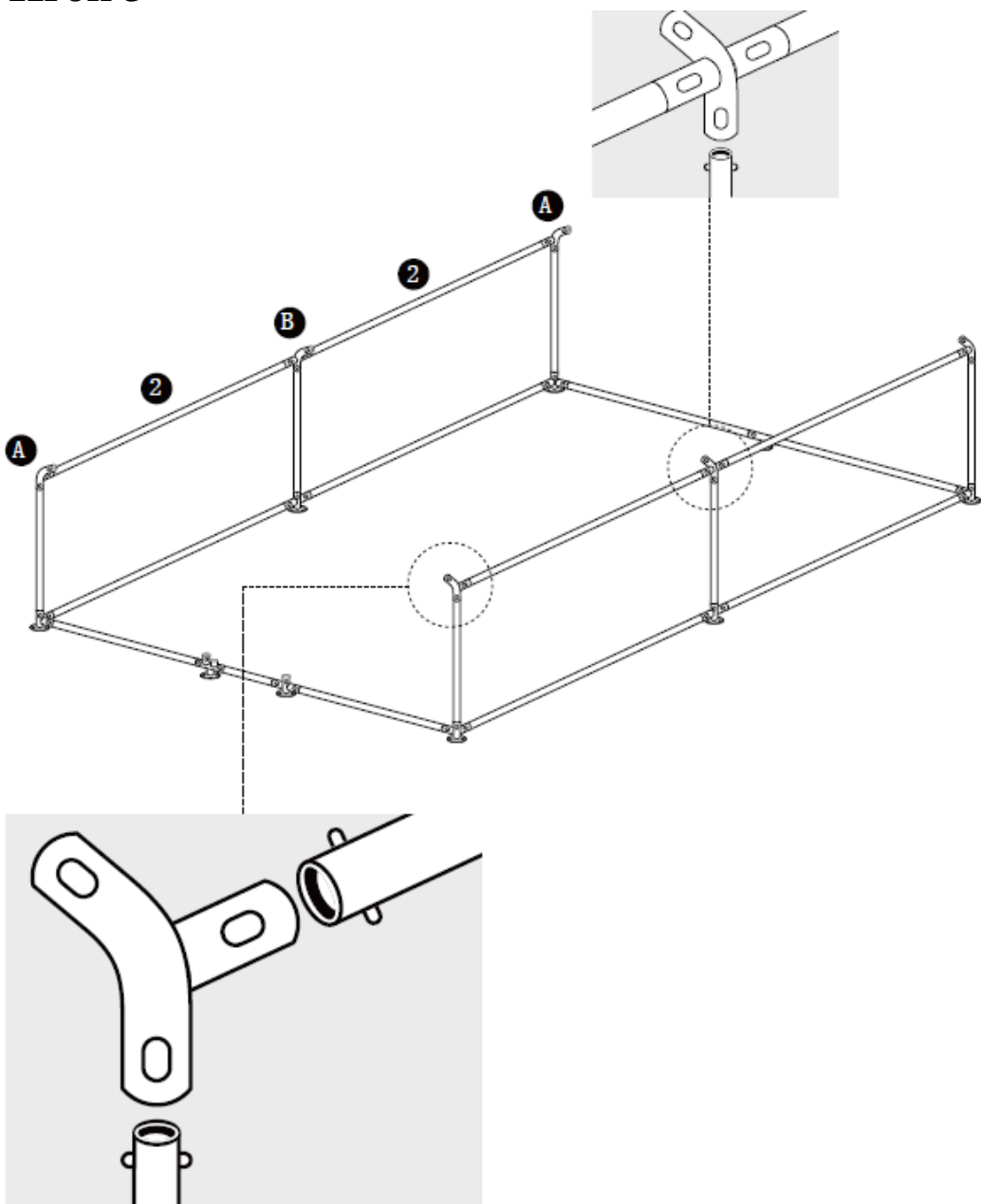
Krok 1



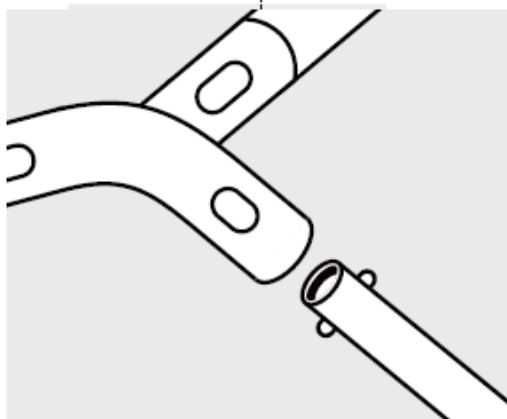
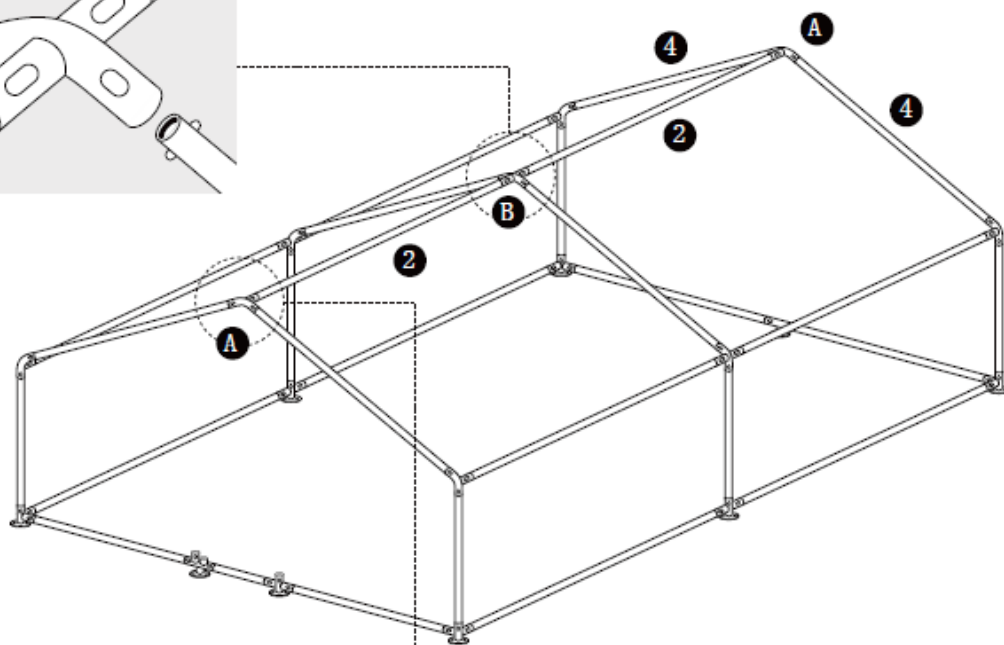
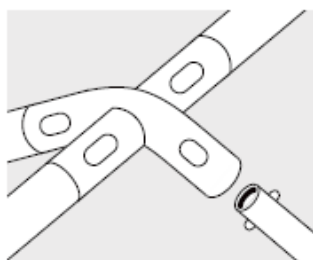
Krok 2



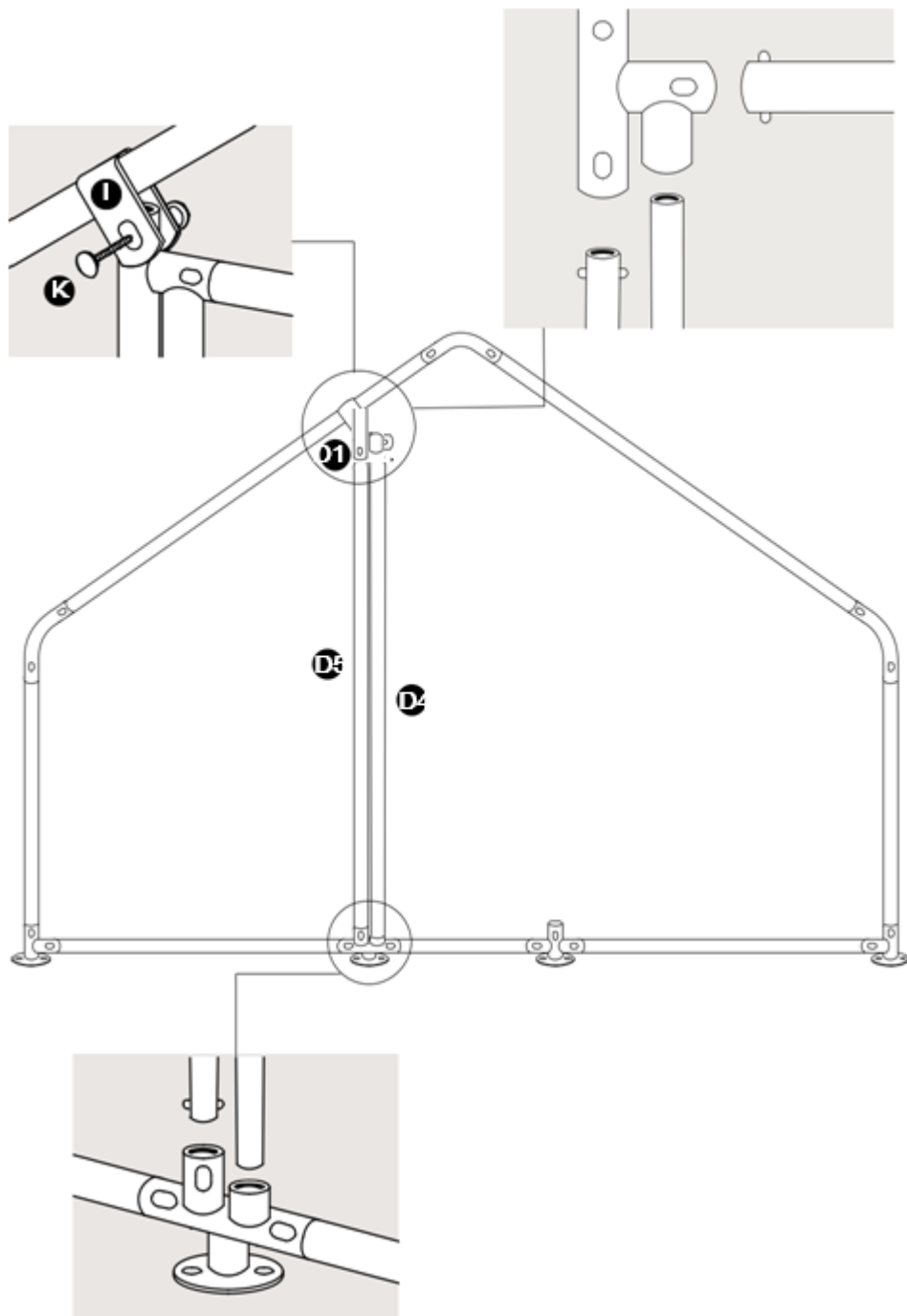
Krok 3



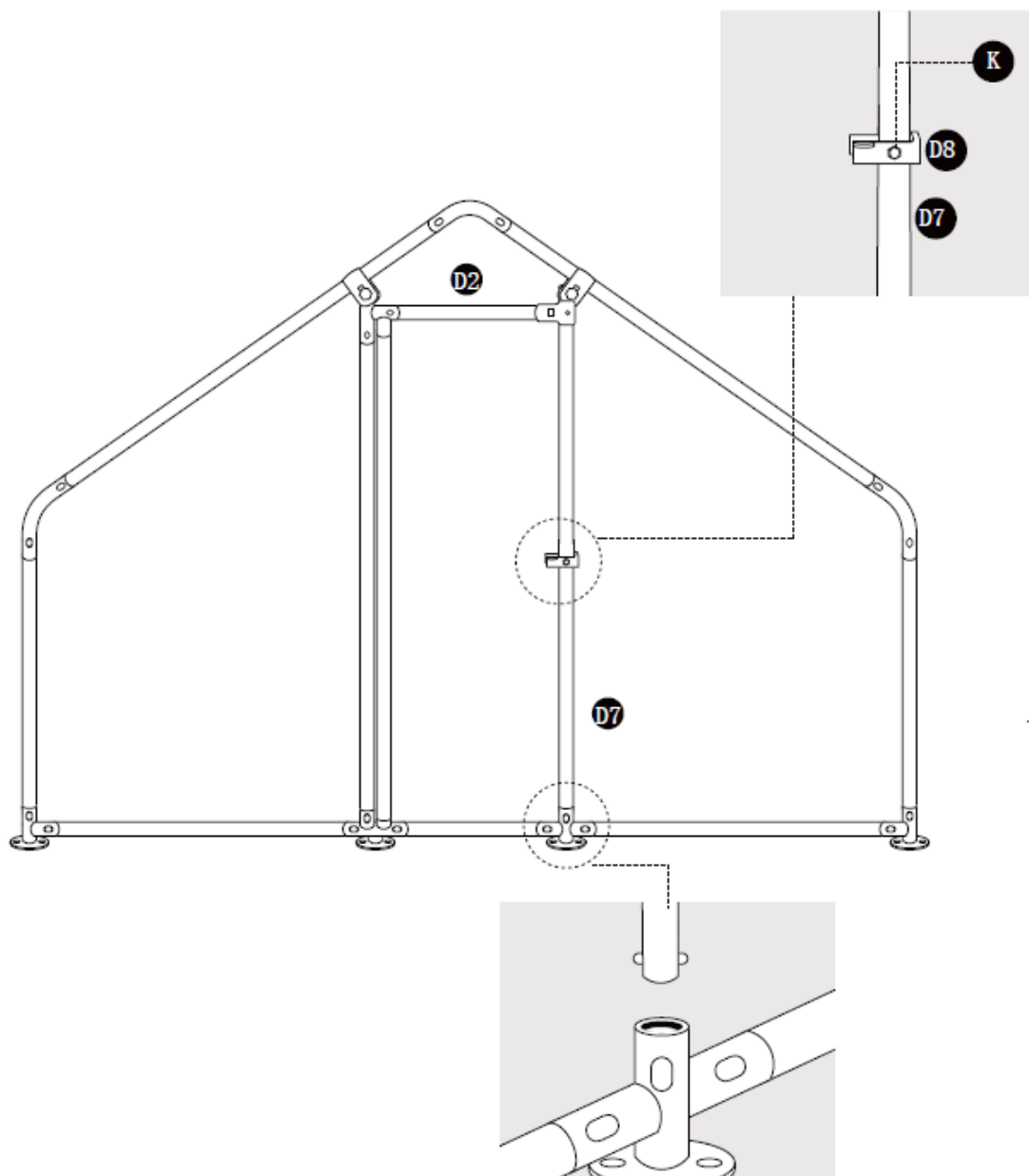
Krok 4



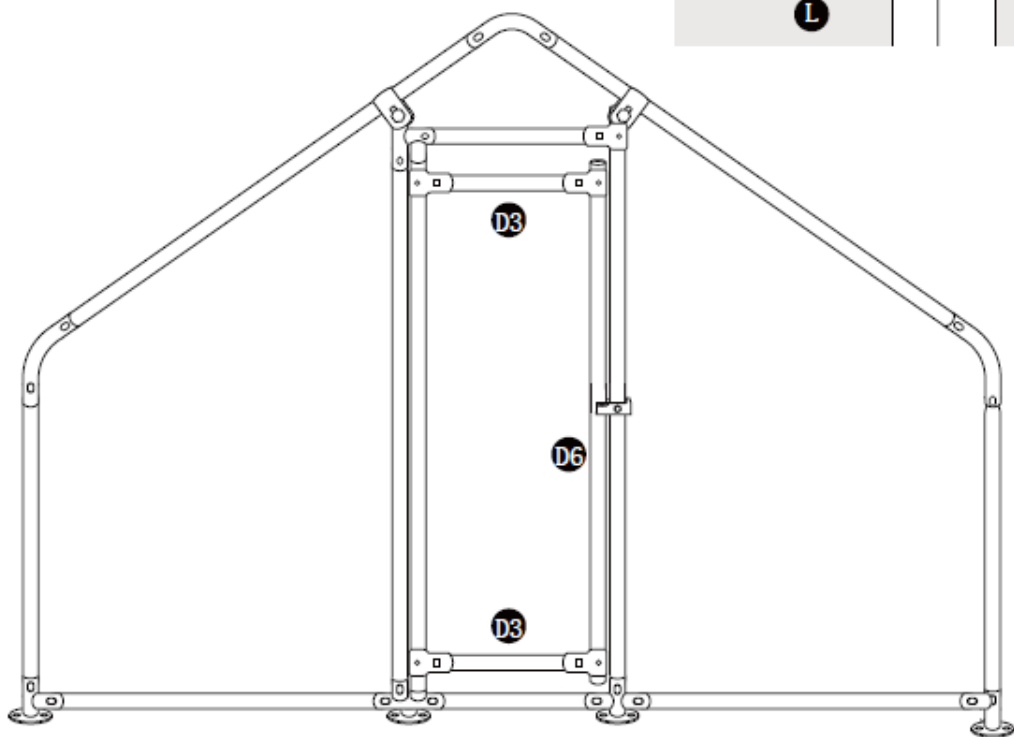
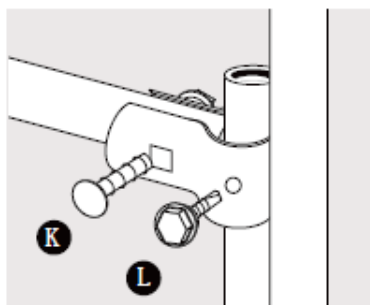
Krok 5

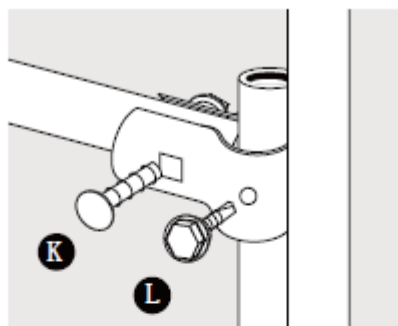
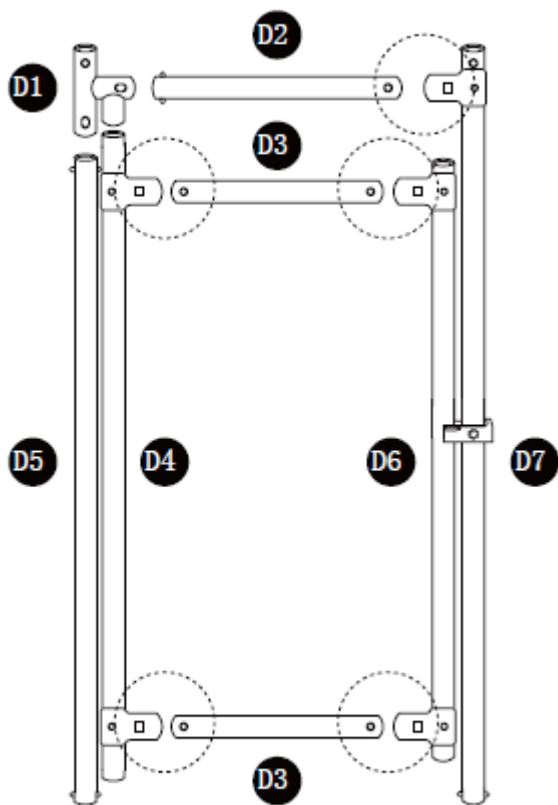


Krok 6



Krok 7

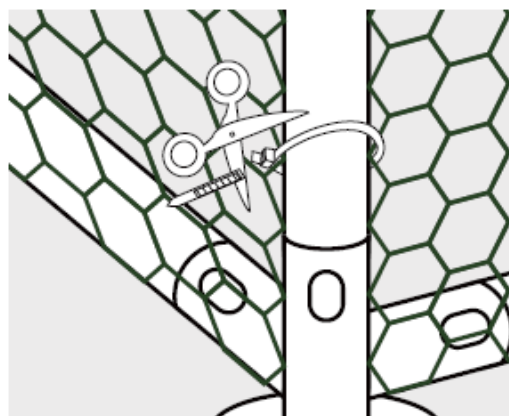
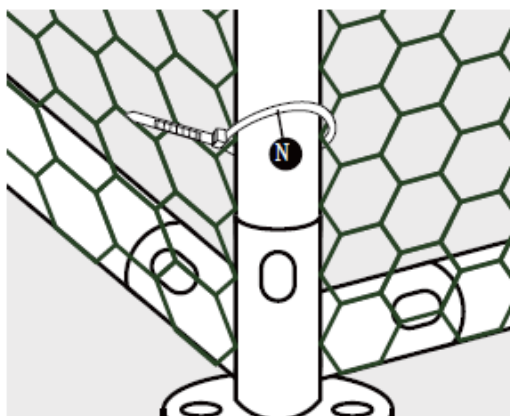
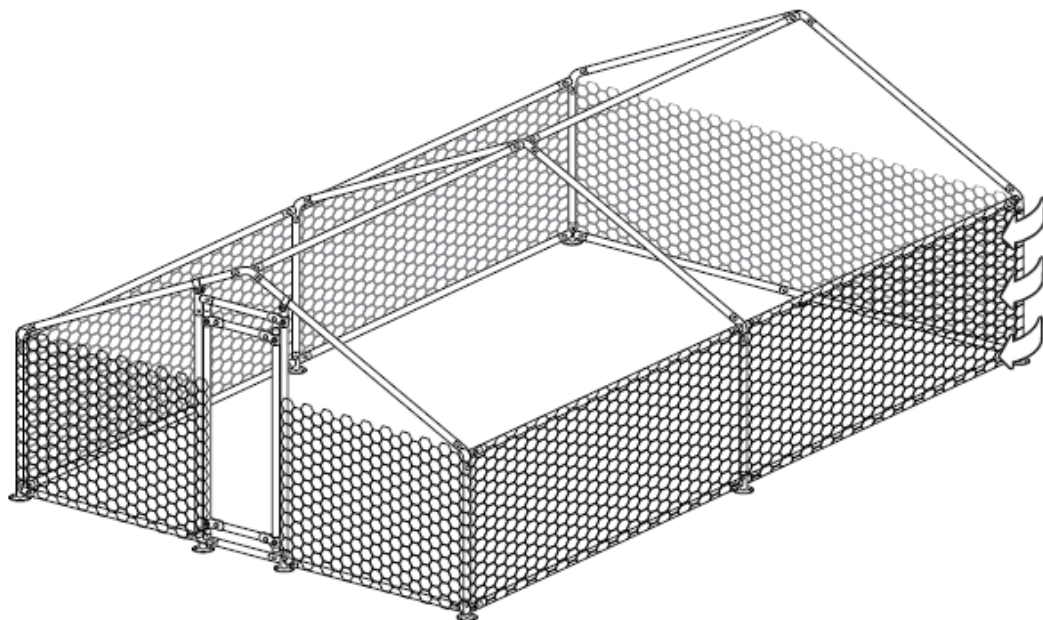




Krok 8

ŽIADNE PREDREZANIE!

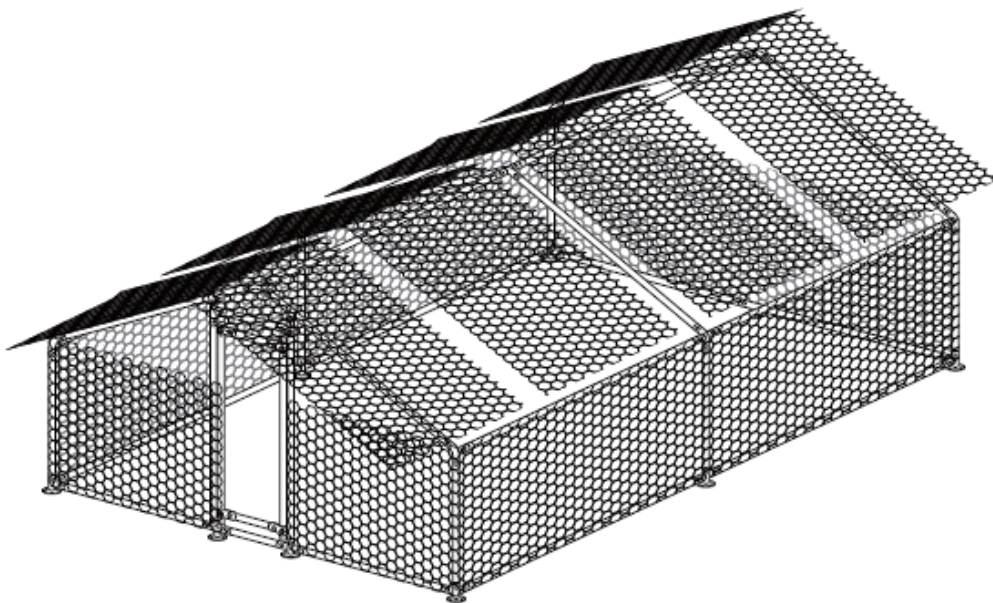
Zakryte celý dom a nakoniec ho odrežte



Krok 9

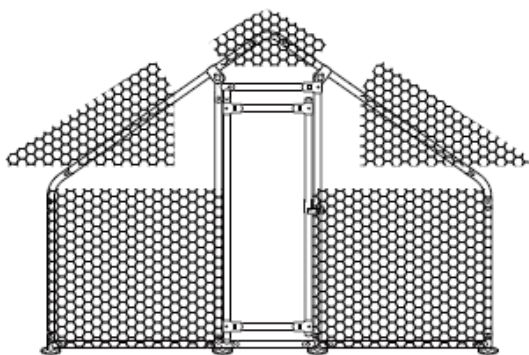
ŽIADNE PREDREZANIE!

Zakryte vrch, nakoniec odrežte

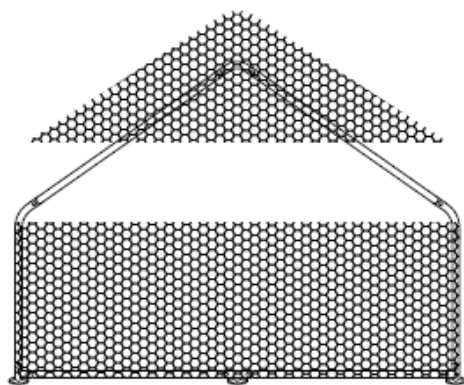


Krok 10

Zmerajte ■časti prednej a zadnej strany,
Predrežte drôtené pletivo na zakrytie



Predná strana

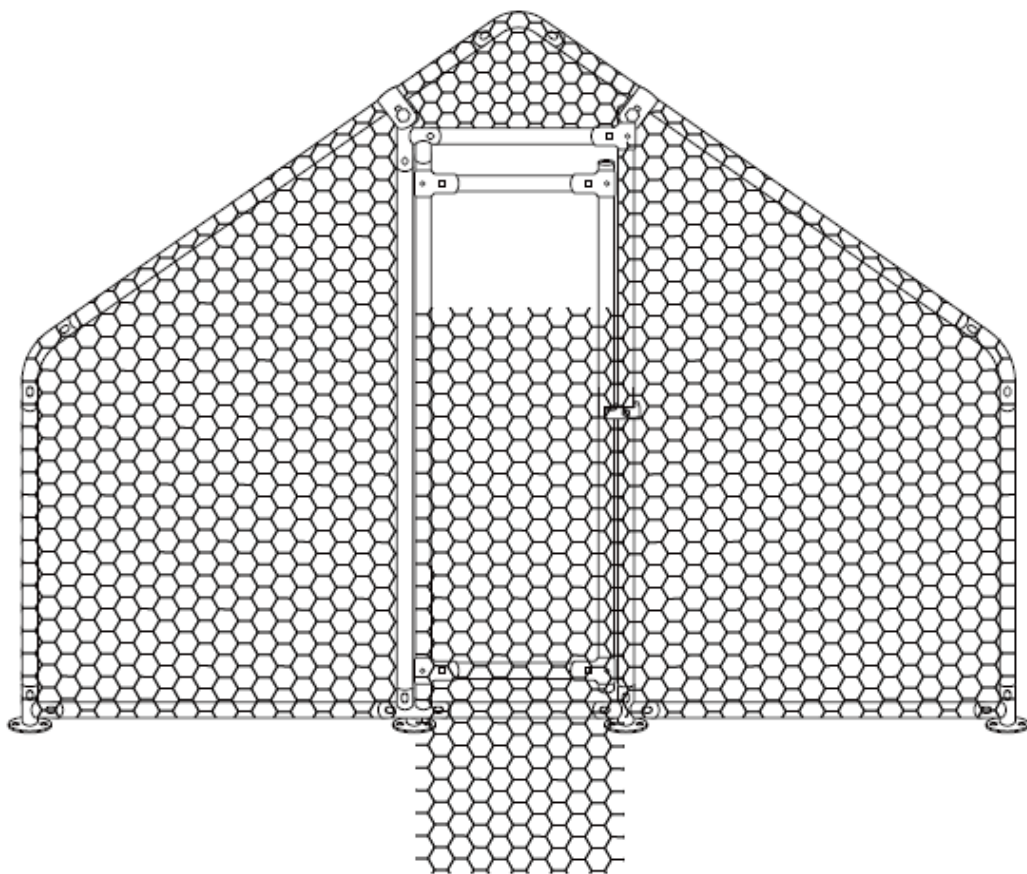


Zadná strana

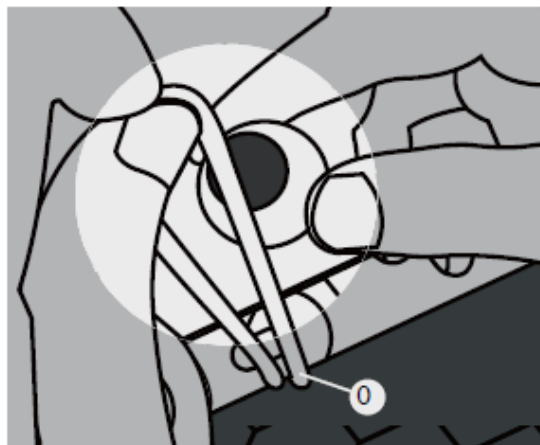
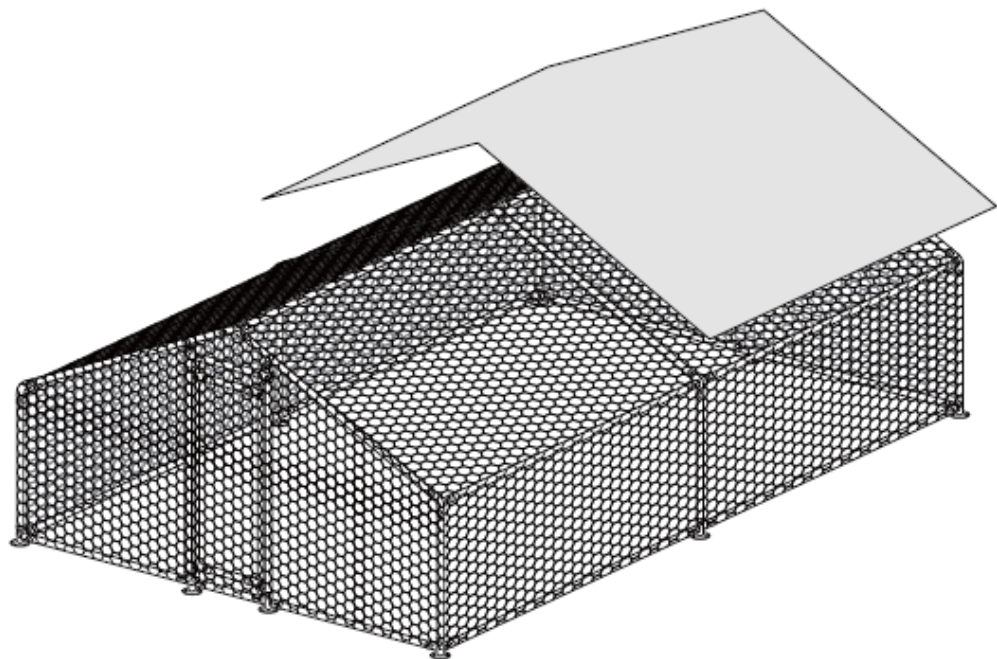
Krok 11

Zmerajte veľkosť dverí

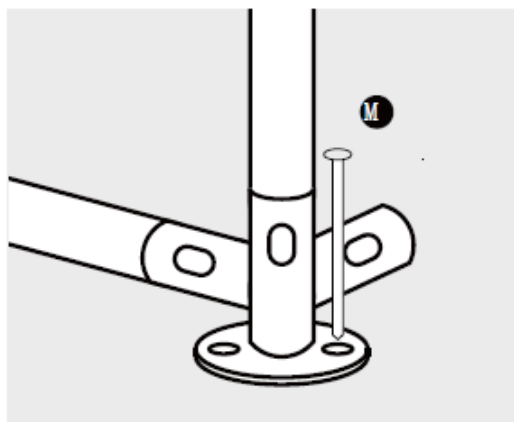
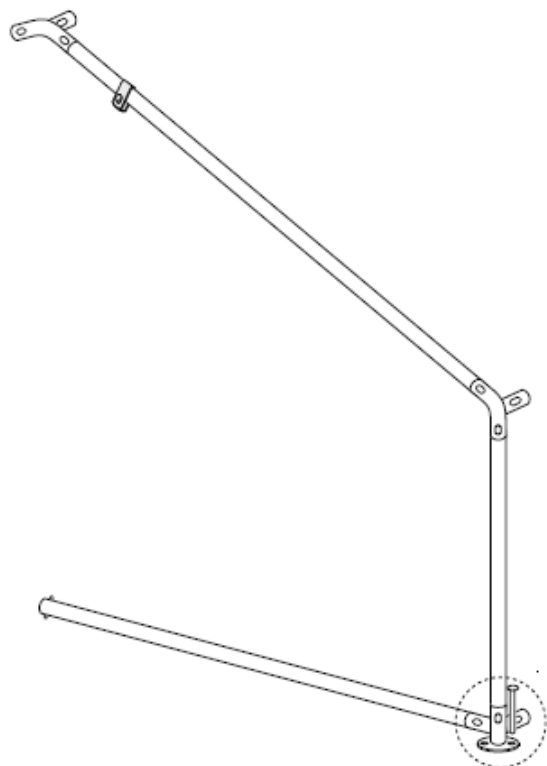
Predrežte drôtené pletivo na zakrytie



Krok 12



Krok 13



Distribútor:

KINEKUS VO, Rosinská cesta 13, 010 08 Žilina, vo@kinekus.sk, 041/555 55 09