

# Návod na montáž a používanie

## Kachle na pevné palivo HAPPY

Ďakujeme za dôveru, ktorú ste nám prejavili kúpou kachlí **HAPPY**. Pred uvedením do prevádzky si pozorne prečítajte návod na používanie, lebo v ňom nájdete množstvo rád pre správnu obsluhu a tým sa vyhnete problémom počas prevádzky kachlí. Správne zapojené a obsluhované kachle Vám poskytnú úžitok na mnoho rokov. Veríme, že sa aj Vy zapíšete do knihy spokojných zákazníkov, ktorí si kúpili naše výrobky.



### UPOZORNENIE PRED UVEDENÍM DO PREVÁDZKY

- Aby Vaše kachle správne pracovali, je dôležité, aby ste si prečítali tento návod a prísne dodržiavali pokyny pre používanie a obsluhu.
- Pre spaľovanie sa používajú pevné palivá ako drevo, brikety, ale nie aj kamenné uhlie z dôvodu vysokej kalorickej hodnoty pri spaľovaní.
- Je zakázané do ohniska alebo na platňu kachlí umiestňovať výbušné zariadenia a látky.
- Je zakázané držať ľahko zápalné látky v bezprostrednej blízkosti kachlí.
- Nedovoľte, aby došlo k rozzeraveniu častí kachlí.
- Pre správne horenie v normálnom pracovnom režime, ťah vzduchu v komíne by mal byť  $12 \pm 2$  Pa.
- V prípade, že je ťah vzduchu vyšší ako 15Pa, je nevyhnutné do komína namontovať klapku.
- Nedovoľte, aby došlo k rozzeraveniu častí kachlí. Nové množstvo paliva vložte do ohniska až keď vyhorí predchádzajúce množstvo paliva.
- Dvierka ohniska pri prikladaní paliva otvárajte pomaly, aby sa umožnilo vyrovnanie tlaku.
- Dvierka popolníka musia byť počas prevádzky kachlí zatvorené.
- Je zakázané a nebezpečné používať kachle na spaľovanie odpadu, nevyhovujúcich a neodporúčaných palív, ako aj tekutých palív na zakúrenie.
- Miestnosť, v ktorej sa nachádzajú kachle treba pravidelne vetrať z dôvodu prívodu čerstvého vzduchu, ktorý je nevyhnutný pre horenie.
- Časti kachlí sa počas prevádzky zohrievajú a je potrebná opatrnosť pri obsluhu.
- Nedovoľte deťom manipuláciu s kachľami a hranie sa v ich blízkosti.

### DOMÁCE POTREBY, ŽELEZIARSTVO, ZÁHRADA

prevádzka: Rosinská cesta 13, 010 08 Žilina, **Zákaznícky servis** - Tel: 041/555 55 09, Fax: 041/500 50 45,  
**Sekretariát** - tel: 041/555 55 02 - **Reklamácie** - tel: 555 55 18, E-mail: [kinekus@kinekus.sk](mailto:kinekus@kinekus.sk), [www.kinekus.sk](http://www.kinekus.sk)

- Pri otváraní dvierok používajte ochranné rukavice, lebo rukoväť sa počas prevádzky zohrieva.
- Časti, ktoré sú chránené teplovzdornou farbou počas prvého zakúrenia kachlí uvoľňujú dym, ktorý je dôsledkom stabilizácie farby. Je to normálny jav a je potrebné dôkladne vyvetrať miestnosť .
- Na kachle je povolená montáž iba tých náhradných dielov, ktoré dovoľuje výrobca. Na kachliach sa nesmú vykonávať žiadne zmeny.
- Vyhýbajte sa používaniu kachlí v prípadoch, kedy sú pre prevádzku pece nevyhovujúce poveternostné podmienky a v prípade silného vetra, lebo sa to odrazí na potrebný podtlak v komíne. V uvedených podmienkach môže dôjsť k návratu dymu do miestnosti, v ktorej sa nachádzajú kachle. Zakúrenie je vtedy sťažené.

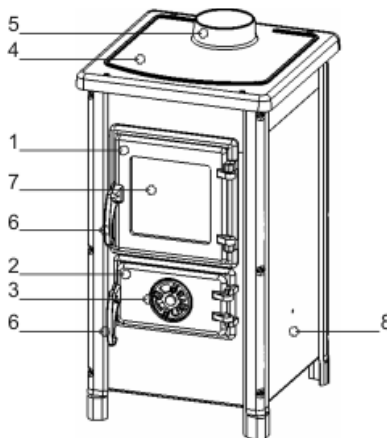
**V prípade nedodržania návodu na použitie, výrobca nenesie žiadnu zodpovednosť za vzniknutú škodu na kachliach.**

## POPIS KACHLÍ

Kachle HAPPY sú určené na vyhrievanie miestností. Platňa kachlí je liatinová s vývodom dymového hrdla. Dvierka ohniska sú liatinové s priesačným sklom, dvierka popolníka sú liatinové s regulátorom vzduchu. Prípojka na odvod dymu sa montuje na platňu a pripieňuje sa skrutkami. Všetky materiály, z ktorých sú vyrobené kachle sú recyklovateľné. Tesniace prvky sú vyrobené z materiálov, ktoré neobsahujú azbest.

Časti kachlí:

- 1 – dvierka ohniska
- 2 – dvierka popolníka
- 3 – regulátor ťahu vzduchu
- 4 – platňa
- 5 – dymovod
- 6 – rukoväť
- 7 – sklo
- 8 – bočná strana



Obrázok č. 1. Časti kachlí HAPPY

## INŠTALÁCIA KACHLÍ

Kachle nesmiete umiestniť do bezprostrednej blízkosti drevených prvkov alebo plastových častí nábytku, lebo počas prevádzky (pri spaľovaní paliva) dosahuje vysokú prevádzkovú teplotu ktorá je rozložená po povrchu kachlí. Najmenšia vzdialenosť medzi kachľami a okolitými prvkami je 50 cm po stranách a zo zadnej strany a 80cm spredu. Kachle sa nesmú umiestňovať bezprostredne vedľa chladiacich zariadení (chladničky, mrazničky a podobne).

## DOMÁCE POTREBY, ŽELEZIARSTVO, ZÁHRADA

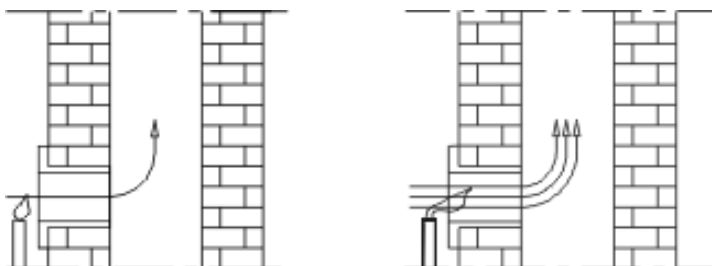
prevádzka: Rosinská cesta 13, 010 08 Žilina, **Zákaznícky servis** - Tel: 041/555 55 09, Fax: 041/500 50 45,  
**Sekretariát** - tel: 041/555 55 02 - **Reklamácie** - tel: 555 55 18, E-mail: [kinekus@kinekus.sk](mailto:kinekus@kinekus.sk), [www.kinekus.sk](http://www.kinekus.sk)

V prípade, že nosnosť podlahy nie je v súlade s hmotnosťou kachlí, treba prijať zodpovedajúce opatrenia na zvýšenie nosnosti.

Ak je podlaha vyrobená z ľahko zápalného materiálu, treba medzi kachle a podlahu umiestniť nehorľavú ochranu - podložku, ktorá bude v porovnaní s kachľami po stranách širšia o 10 cm, spredu širšia o 50 cm.

Kachle treba spojiť s komínom prostredníctvom prípojky na hornej strane zodpovedajúcimi dymovodmi tak, aby sa zabezpečilo zodpovedajúce utesnenie a prúdenie dymu z kachlí do komína. Dymovod nesmie byť príliš hlboko vsunutý do komína, aby sa nezmenšila plocha priečneho prierezu a tým narušil ťah vzduchu v komíne.

Pred namontovaním kachlí sa musí skontrolovať ťah vzduchu v komíne pomocou sviečky (obrázok č. 2), kde sa jasne dá vidieť dobrý a zlý prietok cez komín.



Obrázok č. 2.

V prípade, že je ťah vzduchu v komíne slabý (obrázok č. 2 - vľavo), musí sa komín skontrolovať. Komín by sa mal nachádzať vo vnútri objektu a ak sa nachádza na vonkajších múroch objektu, komín sa musí zateplíť.

Kachle vyžadujú prívod čerstvého vzduchu do miestnosti, v ktorej sú namontované, pričom plocha otvoru na prívod vzduchu nesmie byť menšia ako 0,4dm<sup>3</sup>. Zariadenie na prívod čerstvého vzduchu namontovať mimo spoločnej miestnosti pre ventiláciu, ktorá musí byť zabezpečená dverami a mrežou.

#### Poznámka:

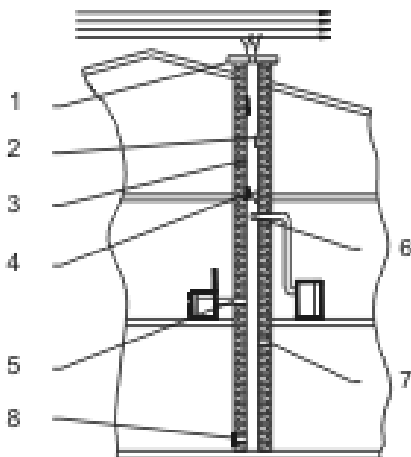
Ventilátory, ktoré fungujú v tej istej miestnosti, v ktorej sú umiestnené kachle, môžu narušovať prevádzku kachlí. Takisto všetky zariadenia, ktoré v miestnosti, v ktorej sú umiestnené kachle vytvárajú podtlak, musia byť nastavené tak, že nevytvoria dekompresiu, ktorá znemožňuje normálnu prevádzku kachlí.

Na obrázku č. 3a môžeme vidieť nedostatky nevyhovujúceho komína:

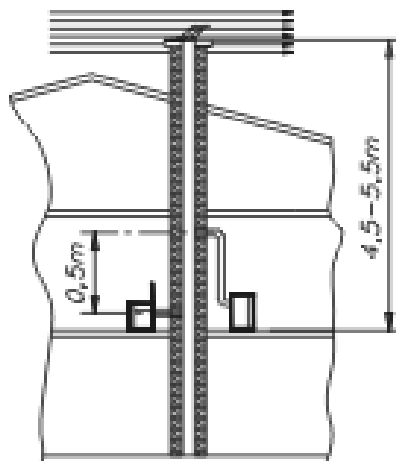
1. zle urobená veterná zábrana,
2. cudzie teleso alebo vydutiny v komíne,
3. praskliny v komíne,
4. zachytená sadza,
5. netesnosť prípojkových a čistiacich otvorov,
6. príliš hlboko zasunutý dymovod,
7. krb bez dvierok alebo nejaký iný otvor na komíne a netesnosť prípojkových a čistiacich otvorov,
8. netesnosť prípojkových a čistiacich otvorov.

#### DOMÁCE POTREBY, ŽELEZIARSTVO, ZÁHRADA

prevádzka: Rosinská cesta 13, 010 08 Žilina, **Zákaznícky servis** - Tel: 041/555 55 09, Fax: 041/500 50 45,  
**Sekretariát** - tel: 041/555 55 02 - **Reklamácie** - tel: 555 55 18, E-mail: [kinekus@kinekus.sk](mailto:kinekus@kinekus.sk), [www.kinekus.sk](http://www.kinekus.sk)



Obrázok č. 3a.



Obrázok č. 3b.

Vzdialenosť medzi dvomi prípojkami na jednom komíne musí byť minimálne 50 cm (obrázok č. 3b). Na obrázku č. 3b je zobrazený príklad správneho komína. Na ten istý komín nesmie byť pripojené zariadenie, ktoré ako palivo používa plyn.

## ZAKÚRENIE A PRIKLADANIE PALIVA

Pred prvým zakúrením pretrite všetky smaltované povrchy suchou handrou, odstráňte prach a nečistoty z platne kachlí, aby sa predišlo horeniu nečistôt na kachliach a vzniku nepríjemných zápachov.

Pri prvom zakúrení môže dôjsť k miernemu dymeniu, zvlášť z povrchu platne, ale aj ostaných častí, ktoré sú chránené teplovzdornou farbou (predná strana s dvierkami). Je to normálny jav pri prvom zakúrení a rýchlo vymizne. Miestnosť preto dôkladne vyvetrajte.

Zapálenie ohňa v ohnisku vykonajte v nasledujúcom poradí:

- otvoriť dvierka ohniska a popolníka kachlí,
- do ohniska vložiť materiál na zapálenie (posekané drevo, nezamastený pokrčený papier),
- zapáliť,
- zatvoriť dvierka ohniska a popolníka,
- po vzniku základného rozžeravenia, do ohniska vložiť väčšie kusy dreva a zavrieť dvierka ohniska. Ak sa ako palivo používajú brikety, musíte počkať, až kým sa vložené množstvo paliva rozžeraví a potom znížiť prívod vzduchu na polovicu.

Ako palivo sa nesmie používať vykurovací olej, benzín a podobne, lebo vtedy vznikajú podmienky, v ktorých môže dôjsť k poškodeniu kachlí a výbuchu. Na kúrenie sa odporúča drevo a brikety.

Používané palivá musia mať nízku kalorickú hodnotu, v prípade nedodržania návodu na používanie, výrobca nenesie žiadnu zodpovednosť za vzniknutú škodu na kachliach.

Je prísne zakázané ako palivo používať odpady organického pôvodu, zvyšky potravy, predmety z plastu, zápalné a výbušné materiály, ktorých spaľovanie narušuje správnu prevádzku kachlí a môže spôsobiť poškodenie a znečistenie životného prostredia.

## DOMÁCE POTREBY, ŽELEZIARSTVO, ZÁHRADA

prevádzka: Rosinská cesta 13, 010 08 Žilina, **Zákaznícky servis** - Tel: 041/555 55 09, Fax: 041/500 50 45,  
**Sekretariát** - tel: 041/555 55 02 - **Reklamácie** - tel: 555 55 18, E-mail: [kinekus@kinekus.sk](mailto:kinekus@kinekus.sk), [www.kinekus.sk](http://www.kinekus.sk)

Zvýšené vonkajšie teploty môžu spôsobiť horšie prúdenie vzduchu (ťah vzduchu) v komíne, a tak sa odporúča častejšie prikladanie v menších množstvách.

Pre správny chod kachlí je potrebné:

- pravidelné čistenie kachlí a komína,
- pravidelné vetranie miestností pre dobré spaľovanie,
- pravidelné odstraňovanie popola z popolníka kachlí,
- nahromadenú škvaru a nespálené látky pravidelne odstraňovať z roštu čistiacim príslušenstvom,

Počas prevádzky kachlí sa treba vyhýbať prudkým zmenám (teplotným šokom) a prehrievaniu kachlí, lebo tým predlžujete životnosť kachlí.

## RIADENIE PREVÁDZKY KACHLÍ

Zakúrenie vykonajte miernym ohňom, aby ste sa vyhlí teplotným šokom.

Maximálne množstvo dreva pre bezpečnú prevádzku je 2kg.

Ďalšie drevo sa prikladá až keď predchádzajúce množstvo zhorí .

Nedovoľíť upchatie roštu popolom a nespáleným palivom. Očistiť rošt. Dvierka otvoriť pomaly, v žiadnom prípade prudkým potiahnutím, a tým umožniť vyrovnanie tlakov v ohnisku a v miestnosti.

Dvierka popolníka neotvárajte bezdôvodne.

Keď sú kachle v prevádzke, bezdôvodne neotvárajte dvierka. Počas prevádzky dvierka otvorte jedine pri prikladaní paliva do ohniska.

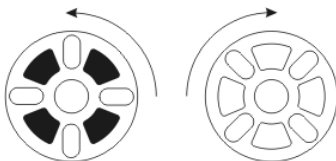
Pre maximálny výkon kachlí, drevo môže obsahovať maximálna 20% vlhkosti. V opačnom prípade vzniká decht a plyny, ktoré spolu s vodnou parou vytvárajú kreozit. Ak sa tento vyskytne vo väčšom množstve, v komíne môže vzniknúť požiar. V takom prípade okamžite uhasťte kachle, prerušte prívod čerstvého vzduchu a informujte príslušnú službu na hasenie požiarov.

Popolník pravidelne čistite a dávajte pozor, aby v ňom vždy bol dostatok miesta na popol.

## I - regulácia primárneho vzduchu

Regulátor primárneho vzduchu nastavíme do polohy otvorenej (obrázok č. 4a) počas zakúrenia a držíme ho v tej polohe až do dosiahnutia stabilnej prevádzky kachlí po vložení väčších kusov dreva. Potom regulátor nastavíme do želanej polohy, v závislosti od želanej intenzity horenia.

Pri spaľovaní uhlia, nezatvárať regulátor.



Obrázok č. 4a.

Obrázok č. 4b.

## ČISTENIE A ÚDRŽBA KACHLÍ

Čistenie sa vykonáva podľa popísaného postupu na čistenie vonkajších a vnútorných povrchov.

## DOMÁCE POTREBY, ŽELEZIARSTVO, ZÁHRADA

prevádzka: Rosinská cesta 13, 010 08 Žilina, **Zákaznícky servis** - Tel: 041/555 55 09, Fax: 041/500 50 45,  
**Sekretariát** - tel: 041/555 55 02 - **Reklamácie** - tel: 555 55 18, E-mail: [kinekus@kinekus.sk](mailto:kinekus@kinekus.sk), [www.kinekus.sk](http://www.kinekus.sk)

**ČISTENIE VONKAJŠÍCH POVRCHOV** - smaltované povrchy čistíť mäkkou handrou, ktorá nepoškodí povrch kachlí. Čistiace prostriedky chemického pôvodu nepoškodzujú povrch kachlí a môžu sa používať. Ofarbené povrchy čistíť vlhkou handrou bez abrazív a bez chemických prostriedkov, ktoré obsahujú rozpúšťadlá farieb.

**ČISTENIE VNÚTORNÝCH POVRCHOV** - pri čistení kachlí používať ochranné rukavice. Očistiť vnútorné steny ohniska kachlí od nahromadenej sadze, odstrániť drobné a nespálené kusy z roštu, očistiť popolník a popol nahromadený vo vnútri kachlí.

**ČISTENIE DYMOVODOV**- dymovody, ktoré spájajú kachle s komínom demontovať a zvnútra očistiť.

## VŠEOBECNÉ POZNÁMKY

Ak sú splnené všetky odporúčania pre inštaláciu, reguláciu počas prevádzky a čistenie uvedené v tomto návode, kachle predstavujú overene spoľahlivý prístroj na používanie v domácnosti.

Pred inštaláciou kachlí, odstráňte obaly. Dávajte si pozor na možné zranenia, lebo drevené laty sú spojené klincami. Plastové časti obalov odložte na miesto, ktoré je na to určené, v súlade s predpismi. Staré kachle, ktoré už nechcete používať, odložte na miesto na to určené, v súlade s predpismi.

Všetky reklamácie, vyhodnotené ako poruchy alebo zlé fungovanie sporáka, treba nahlásiť predajcovi spolu s dokladom o zaplatení.

Každú poruchu kachlí odstraňuje výlučne autorizovaný servis.

V prípade, že neautorizované osoby vykonajú servis alebo akékoľvek opravy a zmeny na kachliach, vlastníkovi kachlí zaniká právo na servis zaručený zárukou výrobcu.

Náhradné diely sa nakupujú výlučne prostredníctvom továrenského servisu, na základe pozícií a obrázkov v tomto návode alebo ich názvov.

Výrobca ani distribútor nenesie žiadnu zodpovednosť, ak kupujúci nedodržiava návod na používanie a inštaláciu kachlí.

## TECHNICKÉ ÚDAJE

**Názov:** Happy

**Účel:** Vykurovacie kachle na pevné palivo

**Minimálna vzdialenosť od zápalných materiálov:**

Odzadu - 50cm

Zboku - 50cm

Spredu - 80cm

**Výkon:** 6kW

**Rozmery - výška x šírka x hĺbka:** 720x400x400mm

**Rozmery ohniska:** 285x300x250mm

**Rozmery otvoru na prikladanie paliva:** 195x195mm

**Prípojka komína:** Ø120mm

**Hmotnosť:** 51kg

**Palivo:** drevo

**Distribútor:**

**KINEKUS, Rosinská cesta 13, 010 08 Žilina, Tel: 041/555 55 00, Fax: 041/500 50 45, reklamačné oddelenie: 041/555 55 18**

**DOMÁCE POTREBY, ŽELEZIARSTVO, ZÁHRADA**

prevádzka: Rosinská cesta 13, 010 08 Žilina, **Zákaznícky servis** - Tel: 041/555 55 09, Fax: 041/500 50 45,  
**Sekretariát** - tel: 041/555 55 02 - **Reklamácie** - tel: 555 55 18, E-mail: [kinekus@kinekus.sk](mailto:kinekus@kinekus.sk), [www.kinekus.sk](http://www.kinekus.sk)

# Záručný list

## Sporáky, kachle a kozuby na pevné palivo - rám výrobku s vložkou a plášt'om

Dovozca: KINEKUS Slovakia s.r.o. Výrobné číslo:  
Kamenná 4, 010 01 Žilina

Typ:

Dátum predaja:

Pečiatka predajne:

Záruka: V prípade, že sa v záručnej dobe vyskytne na sporákoch, kachliach a kozuboch funkčná vada, nikdy ju neopravujte sami. Záručné opravy sú vykonávané výrobcom. Pokiaľ ide o vymeniteľné časti, vzťahuje sa na ne záruka 2 roky. Na sklá sa záruka nevzťahuje, pretože ich prípadné rozbitie môže nastať iba dôsledkom mechanických nárazov.

Za technické parametre, úžitkovú hodnotu a kvalitu vyhotovenia sporákov, kachlí a kozubov ručíme 2 roky odo dňa predaja spotrebiteľovi a to tak, že chyby vzniknuté následkom chybného zhotovenia odstránime v krátkom čase na naše náklady s podmienkou, že sporáky, kachle a kozuby:

- boli obsluhované presne podľa návodu
- boli pripojené na komín podľa platných noriem
- neboli násilne mechanicky poškodené
- neboli vykonané úpravy, opravy a neoprávnené manipulácie

### **Upozornenie: Požadujte od predávajúceho riadne vyplnenie záručného listu.**

Vážení zákazníci!

Pokiaľ budete objednávať náhradné diely, prosíme, uveďte nasledovné údaje:

- typ výrobku, ku ktorému objednávate diel
- dátum výroby
- výrobné číslo
- pomenovanie žiadaného dielu alebo popis závady
- počet objednaných kusov
- presnú adresu objednávateľa

### **Potvrdenie o inštalácii odborne spôsobilou firmou:**

dátum inštalácie:

názov a adresa firmy:

pečiatka, podpis

**DOMÁCE POTREBY, ŽELEZIARSTVO, ZÁHRADA**

prevádzka: Rosinská cesta 13, 010 08 Žilina, **Zákaznícky servis** - Tel: 041/555 55 09, Fax: 041/500 50 45,  
**Sekretariát** - tel: 041/555 55 02 - **Reklamácie** - tel: 555 55 18, E-mail: [kinekus@kinekus.sk](mailto:kinekus@kinekus.sk), [www.kinekus.sk](http://www.kinekus.sk)