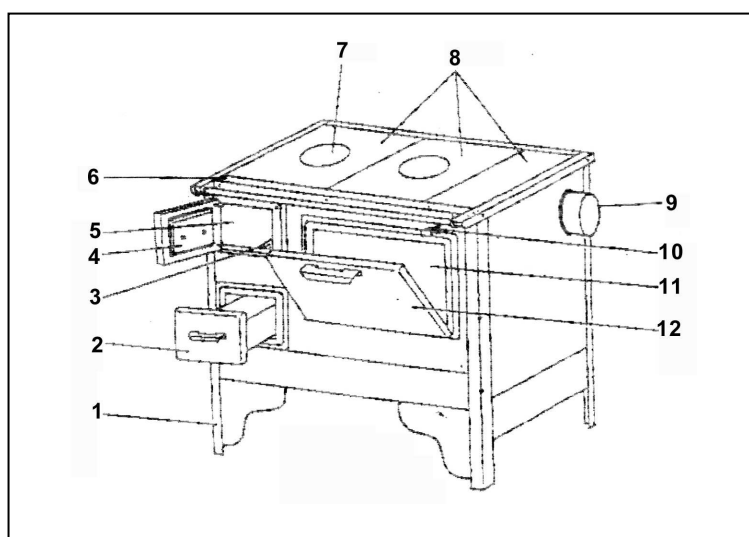


# Návod na používanie

Sporák na vykurovanie drevom  
 SPARHELT, SPARHELT S, SPARHELT (TEA) - TRANSPORT, ELEGANT, ELEGANT úzky

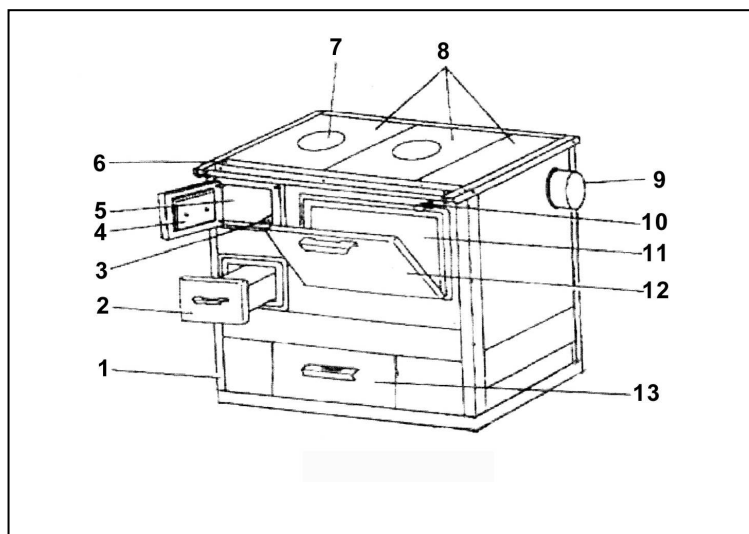
Ďakujeme za dôveru, ktorú ste nám prejavili kúpou nášho tovaru. Sporáky na vykurovanie drevom sú všeobecne obľúbenými výrobkami, vynikajúco vhodnými na varenie, pečenie, ako aj vykurovanie. Sporáky sú v pravom alebo ľavom vyhotovení. Majú jednoduchú obsluhu a hospodárnu prevádzku. Prosíme Vás, pred uvedením do prevádzky si prečítajte návod na používanie.

## Konštrukcia sporáka



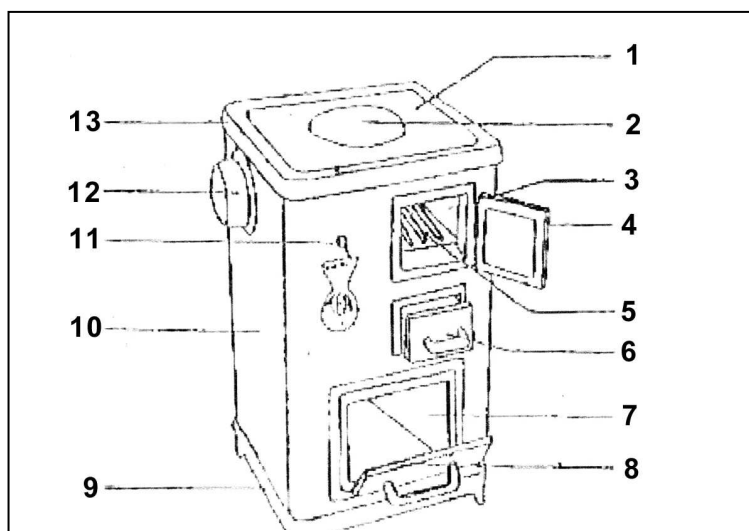
- 1.Noha
- 2.Zásuvka pre popol
- 3.Rost
- 4.Dvierka ohniska
- 5.Ohňovzdorná výmurovka
- 6.Rám sporáka
- 7.Vložka platne
- 8.Platňa
- 9.Dymové hrdlo
- 10.Regulátor pečenie-varenie
- 11.Rúra na pečenie
- 12.Dvierka rúry

Obr. 1: Sporák Sparhelt na nohách



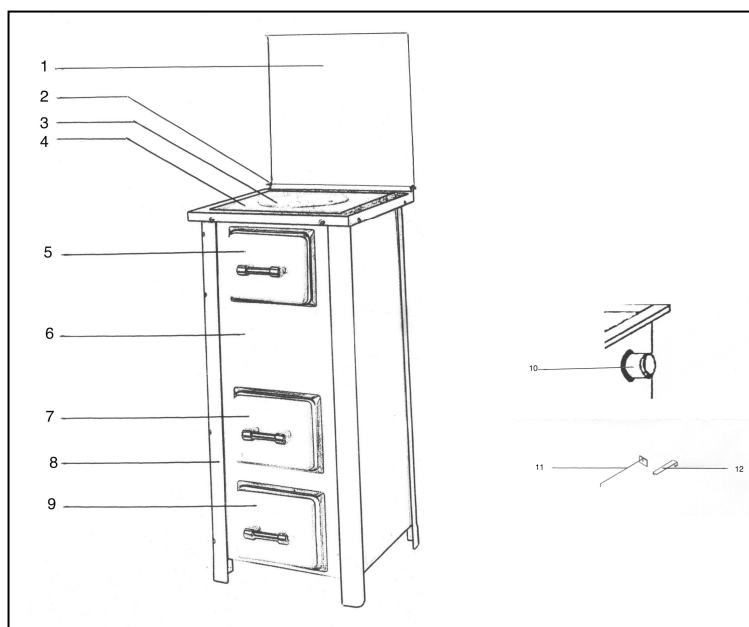
- 1.Noha
- 2.Zásuvka pre popol
- 3.Rost
- 4.Dvierka ohniska
- 5.Ohňovzdorná výmurovka
- 6.Rám sporáka
- 7.Vložka platne
- 8.Platňa
- 9.Dymové hrdlo
- 10.Regulátor pečenie-varenie
- 11.Rúra na pečenie
- 12.Dvierka rúry
- 13.Zásuvka na drevo

Obr. 2: Sporák Sparhelt S - ELEGANT



- 1.Liatinová platňa
- 2.Vložka platne
- 3.Ohnisko
- 4.Dvierka ohniska
- 5.Rošť
- 6.Zásuvka pre popol
- 7.Rúra na pečenie
- 8.Dvierka rúry
- 9.Sokel
- 10.Plášť
- 11.Regulátor pečenie-varenie
- 12.Dymové hrdlo
- 13.Rám plášťa

Obr. 3: Sporák Transport (Tea)



1. Poklop
2. Záves poklopu
3. Platňa okrúhla
4. Platňa
5. Dvierka na prikladanie
6. Predný kryt
7. Dvierka ohniska
8. Rám,
9. Dvierka popolníka
10. Zdera na komin
11. Kutáč

Obr. 4: Sporák Elegant úzky

### Technické údaje

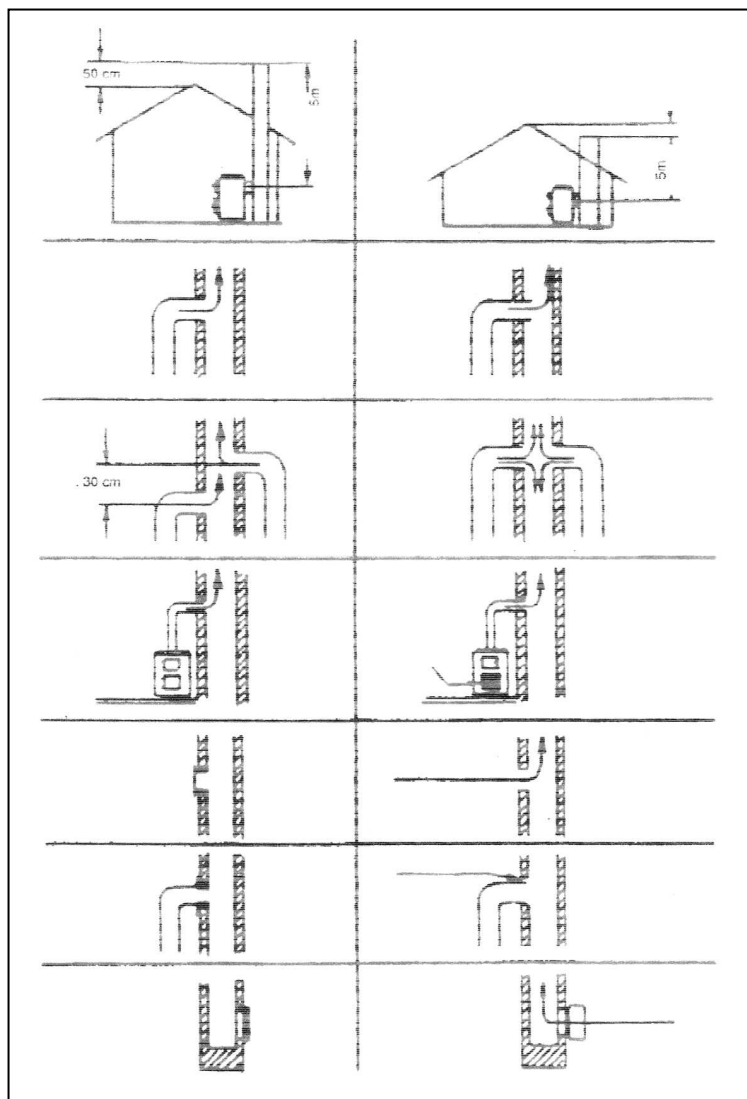
| TYP SPORÁKA                                | Skratka | Kód        | Výkon  | Hmotnosť | Dymové hrdlo |
|--|---------|------------|--------|----------|--------------|
| Elegant so smalt. rúrou                    | SD7S    | 203026, 27 | 6 kW   | 88 kg    | Ø 120mm      |
| Elegant SPARHELT na nohách so smalt. rúrou | SD9M    | 203024, 25 | 9 kW   | 90 kg    | Ø 120mm      |
| Elegant úzky                               | PG1     | 203028     | 4 kW   | 68 kg    | Ø 120mm      |
| Elegant na nohách                          |         | 203021, 22 | 6 kW   | 88 kg    | Ø 120mm      |
| Transport malý                             |         | 203020, 30 | 5,5 kW | 63 kg    | Ø 120mm      |

Vhodné palivo (vlhkosti do 20%)  
tvrdé drevo (dub, buk, hrab)  
mäkké drevo (jedľa, smrek, borovica)

Výhrevnosť cca. KJ/kg  
14 600  
11 500

### DOMÁCE POTREBY, ŽELEZIARSTVO, ZÁHRADA

prevádzka: Rosinská cesta 13, 010 08 Žilina, **Zákaznícky servis** - Tel: 041/555 55 09, Fax: 041/500 50 45,  
Sekretariát - tel: 041/555 55 02 - Reklamácie - tel: 555 55 18, E-mail: [kinekus@kinekus.sk](mailto:kinekus@kinekus.sk), [www.kinekus.sk](http://www.kinekus.sk)



| Správne   | Nesprávne   |
|-----------|---|
|           | Zúženie prierezu komína vplyvom hlboko zasunutého dymovodu                      |
| min. 30cm | Hromadenie spôsobené pripojením dymových rúr oproti sebe                        |
|           | Nesprávny ťah spôsobený otvorenými dvierkami nepoužívaného vykurovacieho telesa |
|           | Falošný ťah od otvoreného prípojného otvoru                                     |
|           | Falošný ťah od netesného pripojenia   |
|           | Falošný ťah od otvorených dvierok piecky  |

Obr. 5: Správny ťah komína

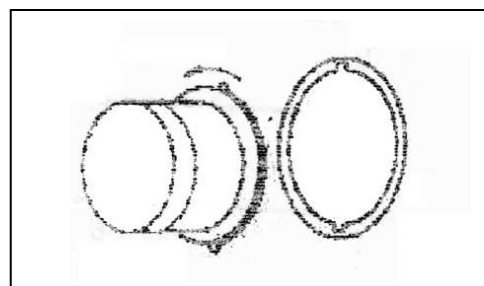
### Dôležité upozornenia !

- Sporáky na vykurovanie drevom musia byť inštalované jedine odborne spôsobilou firmou.
- Pred uvedením do prevádzky je nutné skontrolovať neporušenosť dymových rúr komína.
- Pri inštalácii sporáka a montáži dymových rúr Vás prosíme o dodržanie protipožiarneho predpisov.
- Ťah potrebný pre bezpečnú prevádzku dosiahnete komínom s prierezom min. 14x14cm a výškou 5m
- Sporák **nie je vhodný na spaľovanie koksu**, nakoľko spôsobuje predčasné opotrebenie liatinových a šamotových dielov a v takom prípade nie je možné uplatniť záruku.
- Miestnosť, v ktorej používame sporák, musí mať možnosť vetrania
- Dymovú rúru a komín čistíme podľa potreby.

Obr. č. 6

### Umiestnenie sporáka

- Na horľavú podlahu (napr. drevo, linoleum a pod) môžete sporák postaviť len s použitím plechovej podložky, ktorá musí presahovať dopredu 500mm, na strany 300mm.
- Medzera medzi dymovou rúrou a horľavými materiálmi (napr. tapety) musí byť min. 300mm.
- Miestnosť, kde sa používa sporák musí mať objem min. 28m<sup>3</sup> a musí byť vetrateľná.
- Skontrolujte, či je nadstavec pre dymovú rúru dostatočne upevnený (obr. 6)
- Vzdialenosť sporáka od horľavých materiálov (napr. nábytok, tapety) musí byť po stranách 400mm, vzadu 200mm.



### DOMÁCE POTREBY, ŽELEZIARSTVO, ZÁHRADA

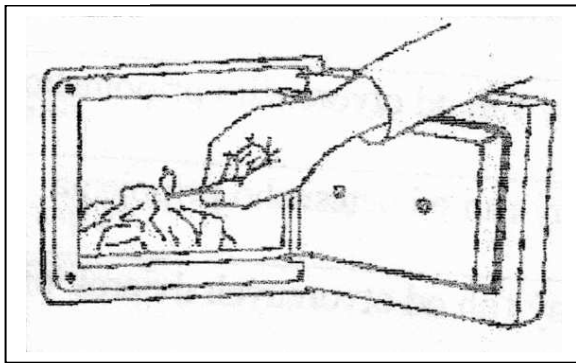
prevádzka: Rosinská cesta 13, 010 08 Žilina, **Zákaznícky servis** - Tel: 041/555 55 09, Fax: 041/500 50 45,

**Sekretariát** - tel: 041/555 55 02 - **Reklamácie** - tel: 555 55 18, E-mail: [kinekus@kinekus.sk](mailto:kinekus@kinekus.sk), [www.kinekus.sk](http://www.kinekus.sk)

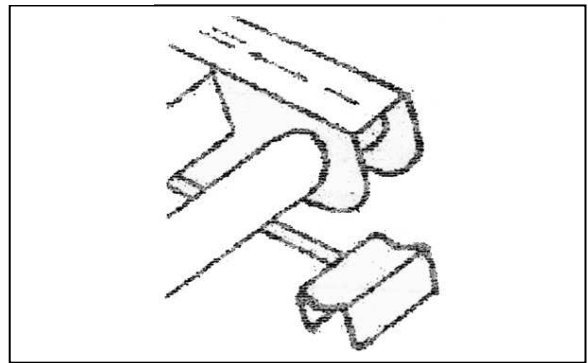
**Zapálenie, obsluha**

- Regulačnú páku nastavíme do polohy varenie (poloha 1 – vytiahnutá), zásuvku pre popol povytiahneme asi 50mm. Na rošt položíme ľahko zápalný materiál, triesky a drevo, zapálime a zatvoríme dvierka ohniska (viď obr. 7)
- Po vzniku silného plameňa priložíme drevo. Intenzitu horenia je možné ovplyvniť reguláciou prívodu vzduchu (povytiahnutím zásuvky pre popol) alebo množstvom prikladaného paliva.
- Použiteľné paliva: palivové drevo. **Použitie paliva s výhrevnosťou 21.000 kJ/kg (koks, uhlie) je zakázané, v takom prípade zanikne záruka !**
- Pri vykurovaní je potrebné regulačnú páku zasunúť do polohy – pečenie (obr. 8)
- **Pri prvom kúrení zapáľte najskôr trikrát malý oheň, aby sa zabránilo prasknutiu šamotu.**

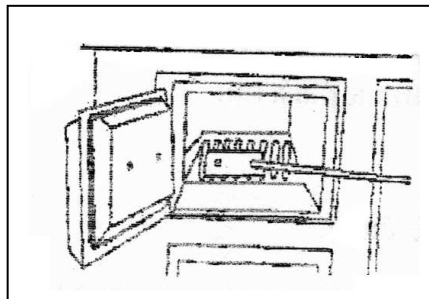
obr. č. 7



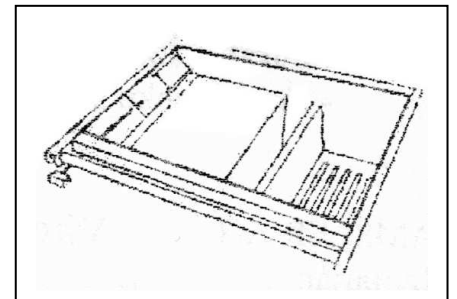
obr. č. 8

**Odstránenie sadzí**

Sadze a popol vzniknuté pri horení je možné odstrániť vhodným náradím cez rošt (obr. 9) Prípadné spečené kusy je možné odstrániť cez dvierka ohniska.



obr. č. 9

**Čistenie, údržba**

Frekvenciu čistenia dymovodov ovplyvňuje súvislosť kúrenia, ťah komína a kvalita používaného paliva. Pri čistení odstránime sporákové platne a dno rúry na pečenie. Sadze odstránime z každého povrchu, ktorý sa dostáva do styku s dymom. Po vyčistení položíme na miesto rúry a platne, pričom dbáme na ich správnu polohu a tesnosť.

Smaltované časti čistíme len v studenom stave, používame tekuté čistiace prostriedky určené pre domácnosť, následne vyutierame do sucha.

**Záruka, servis, dodávky náhradných dielov**

Podmienkou pre uplatnenie záruky je odborné zaobchádzanie s výrobkom. Podmienky záruky obsahuje priložený záručný list.

Pri objednávaní náhradných dielov prosíme uvedte názov dielu, typové označenie a výrobné číslo uvedené na typovom štítku.

**DOMÁCE POTREBY, ŽELEZIARSTVO, ZÁHRADA**

prevádzka: Rosinská cesta 13, 010 08 Žilina, **Zákaznícky servis** - Tel: 041/555 55 09, Fax: 041/500 50 45,

**Sekretariát** - tel: 041/555 55 02 - **Reklamácie** - tel: 555 55 18, E-mail: [kinekus@kinekus.sk](mailto:kinekus@kinekus.sk), [www.kinekus.sk](http://www.kinekus.sk)

## Záručný list

### Sporáky, kachle a kozuby na pevné palivo

Dovozca: KINEKUS Slovakia s.r.o.  
Kamenná 4, 010 01 Žilina

Výrobné číslo:

Typ:  
Dátum predaja:

Pečiatka predajne:

Záruka: V prípade, že sa v záručnej dobe vyskytne na sporákoch, kachliach a kozuboch funkčná vada, nikdy ju neopravujte sami. Záručné opravy sú vykonávané výrobcom alebo jeho zástupcom. Pokiaľ ide o vymeniteľné časti, vzťahuje sa na ne záruka 2 roky. Na sklá sa záruka nevzťahuje, pretože ich prípadné rozbitie môže nastať iba dôsledkom mechanických nárazov.

Za technické parametre, úžitkovú hodnotu a kvalitu vyhotovenia sporákov, kachlí a kozubov ručíme 2 roky odo dňa predaja spotrebiteľovi a to tak, že chyby vzniknuté následkom chybného zhotovenia odstránime v krátkom čase na naše náklady s podmienkou, že sporáky, kachle a kozuby:

- boli obsluhované presne podľa návodu
- boli pripojené na komín podľa platných noriem
- neboli násilne mechanicky poškodené
- neboli vykonané úpravy, opravy a neoprávnené manipulácie

Podmienkou na priznanie záručnej doby 2 roky je, že spotrebiteľ predloží predajcovi doklad o tom, že sporáky, kachle a kozuby boli inštalované odborne spôsobilou firmou. Pri reklamácií musí byť predložený riadne vyplnený a potvrdený záručný list a doklad o predaji z registračnej pokladne, príp. faktúra. Reklamáciu prijíma predajca. O spôsobe a mieste opravy rozhodne výrobca, resp. jeho zástupca. Pre výmenu výrobku alebo zrušenie kúpnej zmluvy platia príslušné ustanovenia Občianskeho zákonníka.

Stratený záručný list nahradíme druhým len po predložení vierohodného dokladu o kúpe dokazujúcim deň predaja (napr. pokladničný doklad s pečiatkou a podpisom predávajúceho).

#### **Upozornenie: Požadujte od predávajúceho riadne vyplnenie záručného listu.**

Vážení zákazníci!

Pokiaľ budete objednávať náhradné diely, prosíme, uveďte nasledovné údaje:

- typ výrobku, ku ktorému objednávate diel
- dátum výroby
- výrobné číslo
- pomenovanie žiadaného dielu alebo popis závady
- počet objednaných kusov
- presnú adresu objednávateľa

#### **Potvrdenie o inštalácii odborne spôsobilou firmou:**

dátum inštalácie:

názov a adresa firmy:

pečiatka, podpis

#### **DOMÁCE POTREBY, ŽELEZIARSTVO, ZÁHRADA**

prevádzka: Rosinská cesta 13, 010 08 Žilina, **Zákaznícky servis** - Tel: 041/555 55 09, Fax: 041/500 50 45,

**Sekretariát** - tel: 041/555 55 02 - **Reklamácie** - tel: 555 55 18, E-mail: [kinekus@kinekus.sk](mailto:kinekus@kinekus.sk), [www.kinekus.sk](http://www.kinekus.sk)